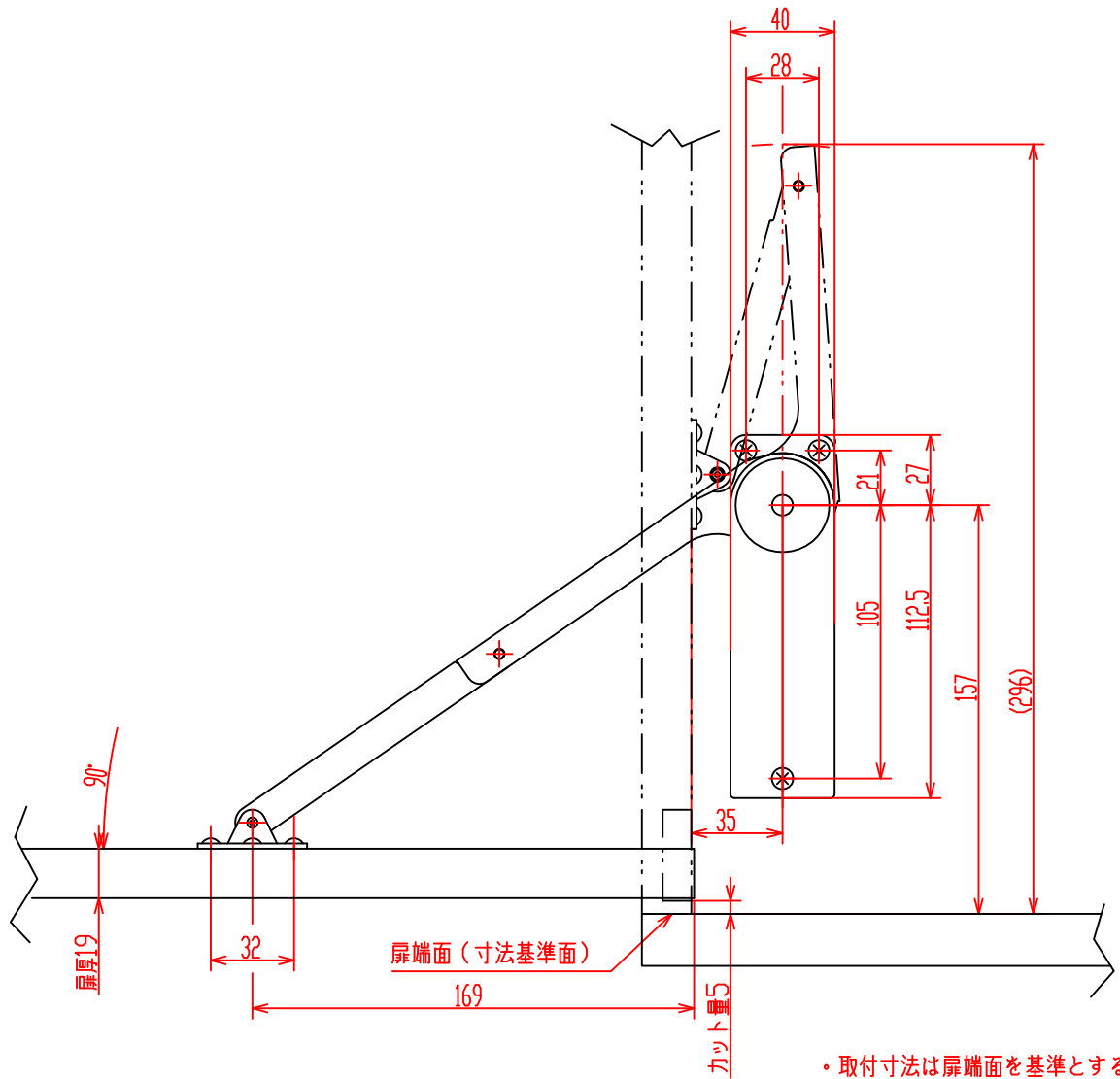
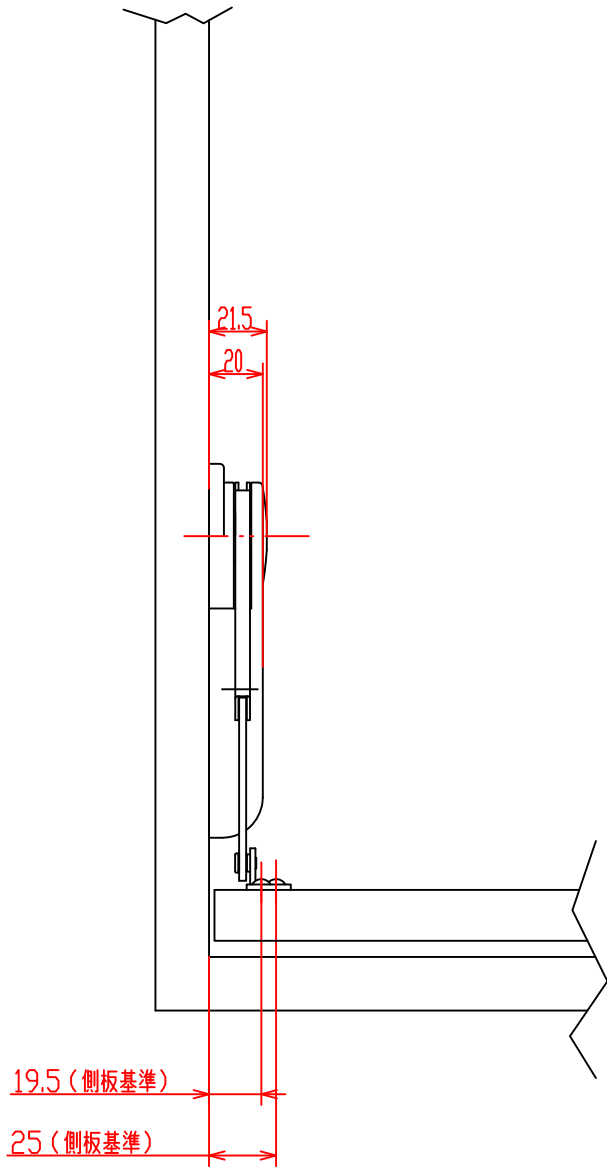


材料	重量	表面処理	備考



作図 2008/09/05		環境適合:	出図区分:	出図印
尺度 1:2 (:)	単位 mm	名称 HDS-10 取付図		
	承認	使用丁番 230-26/0T 90° 開き 扉厚19 (00167-5079)		
	設計 早川 作図 平島	図面番号 PD16504		