



BF125N

Installation Instructions
Instrucciones de instalación
Instructions d'installation

Folding Door Hardware For 1 1/8" or Thicker Doors Herrajes para puerta corrediza para puertas de 2,85 cm (1 1/8 pul.) o más gruesas Matériel pour porte pliante pour portes de 2,85 cm (1 1/8 po) ou plus épaisses

Step 1 - Door Height

Determine proper door height using dimensions shown on Illustration 1.

Door Height = 2 3/4" less than the finished opening

Paso 1 - Altura de la puerta

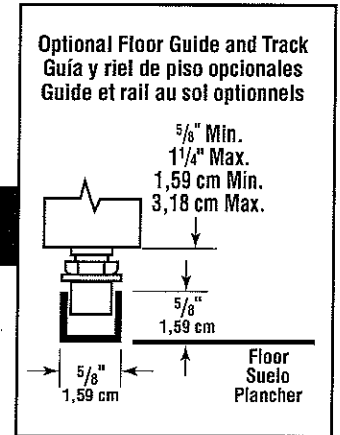
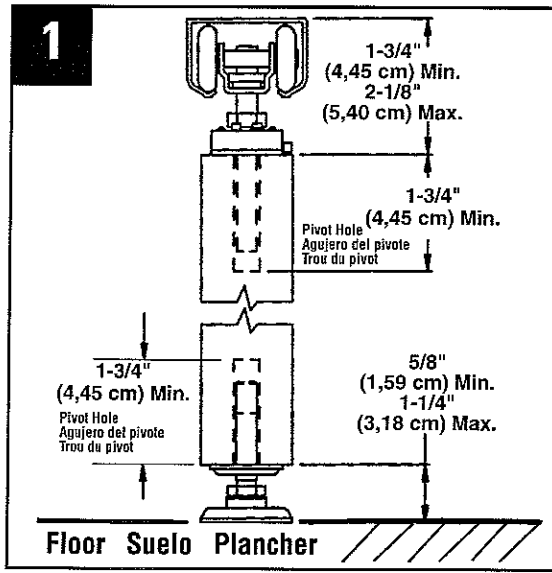
Determine la altura apropiada de la puerta usando las dimensiones mostradas en la ilustración 1.

Altura de la puerta = 6,99 cm (2 3/4 pul.) Menos que acabado abrirse

Étape 1 - Hauteur de la porte

Déterminez la bonne hauteur de porte au moyen des dimensions montrées dans l'illustration 1.

Taille de porte = 6,99 cm (2 3/4 po) Moins que terminé s'ouvrir



Step 2 - Door Width

(A) For Two & Four Door Installations (Doors up to 125 lbs. ea. - max. two Doors to a Jamb). Subtract the following from net opening width and divide by number of Doors.

EXAMPLE: A 30" opening for a two Door 1 3/4" thick bi-fold with no trim requires door panels that are 14 3/4" wide. (30" - 1/2") ÷ 2 = 14 3/4". Above figures do not allow for paint clearances.

Paso 2 - Ancho de la puerta

(A) Para Instalaciones de dos o cuatro puertas (Puertas de hasta 56,70 kg. (125 lbs.) cada una - máx. Dos puertas por jamba). Reste lo siguiente del ancho de la abertura neta y divida por el número de puertas.

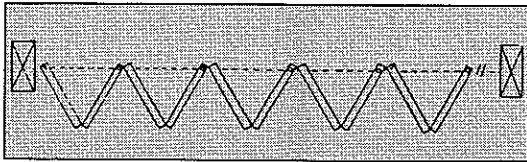
EJEMPLO: Una abertura de 76,2 cm (30 pul.) para una puerta de dos pliegues de 4,45 cm (1 3/4 pul.) de espesor sin moldura requiere que los paneles sean de 37,46 cm (14 3/4 pul.) de ancho. (76,2 x 1,27 cm) ÷ 2 = 37,46 cm (14 3/4 po). Los cálculos de arriba no permiten holgura para pintura.

Étape 2 - Largeur de porte

(A) Pour installations à deux ou quatre portes (Portes pesant jusqu'à 56,70 kg (125 lb) chacune.- deux portes par jambage au maximum). Soustrayez ce qui suit de la largeur nette de l'ouverture et divisez le résultat par le nombre de portes.

EXEMPLE: Une ouverture de 76,2 cm (30 po) pour deux portes se pliant en deux de 4,45 cm (1 3/4 pul.) d'épaisseur sans bordure requiert des panneaux de porte qui sont de 37,46 cm (14 3/4 po) : (76,2 x 1,27 cm) ÷ 2 = 37,46 cm (14 3/4 po). Les figures ci-dessus ne tiennent pas compte de l'épaisseur de la peinture.

		No Trim Sin moldura Sans bordure	With 3/4" Trim Con moldura de 1,9 cm (3/4 pul.) Avec bordure de 1,9 cm (3/4 po)
2	Two Doors (folds to 1 side) 1 3/8" Thick Doors or Less Puertas de 34,9 mm (1 3/8 pul.) o menos	3/8" (9,52 mm)	3/4" (19,5 mm)
	Dos puertas (Dobla a un lado) Portes de 34,9 mm (1 3/8 po) ou moins		
2	Deux portes (Se pliant sur 1 côté) 1 3/4" Thick Doors Puertas de 34,9 mm (1 3/4 pul.) de espesor Portes de 34,9 mm (1 3/4 po) d'épaisseur	1/2" (12,70 mm)	7/8" (22,22 mm)
	Four Doors (folds to 2 sides) Cuatro puertas (Dobla a 2 lados)		
2	Four Doors (folds to 2 sides) 1 3/8" Thick Doors or Less Puertas de 34,9 mm (1 3/8 pul.) o menos	5/8" (15,87 mm)	1 1/4" (31,35 mm)
	Cuatro puertas (Dobla a 2 lados) Portes de 34,9 mm (1 3/8 po) ou moins		
2	Four Doors (folds to 2 sides) 1 3/4" Thick Doors Puertas de 34,9 mm (1 3/4 pul.) de espesor Portes de 34,9 mm (1 3/4 po) d'épaisseur	1" (25,4 mm)	1 3/8" (34,9 mm)
	Quatre portes (Se pliant sur 2 côté)		



2

(B) For Accordion Door Installations (Doors up to 75 lbs. ea. — more than two Doors to a Jamb).

Edge Hung to One Jamb Any EVEN number of same size doors may be used, providing Hangers are placed on every other Door.

From net opening width subtract the total of 3/8" for first pair of Doors subtract 1/16" for each additional pair of Doors. Divide the result by total number of Doors.

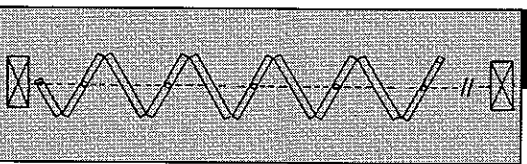
EXAMPLE: 10 Doors in 120" net opening — 3/8" plus 1/4" (1/16" x 4 pr.) = 5/8". 120" — 5/8" = 119 3/8" ÷ 10 or 11 15/16" each door.

Edge Hung to Both Jambs Figure (as above) to each Jamb separately, using one-half OVERALL net opening width.

(B) Para Instalaciones de puertas de acordeón (Puertas de hasta 34.0 kg. 75 lbs. cada una — más de dos puertas por jamba).

Borde colgado en una jamba Cualquier número PAR de puertas del mismo tamaño pueden ser usadas, siempre que los colgadores sean puestos una puerta sí y la otra no.

De ancho neto de la abertura, reste un total de 1,90 cm (3/8 pul.) para el primer par de puertas, reste 1,58 mm (1/16 pul.) por cada par de puertas adicionales. Divida el resultado por el número total de puertas.



2

Center Hung to One Jamb One HALF Door required with ANY number of full size doors, providing Hangers are placed on every other Door starting at lead or center Door.

EXAMPLE: 9 1/2" Doors (9 full and 1 half) in 120" opening —

1) For Full Size Doors: From net opening width subtract total of 2 3/8" for first pair plus 1/16" for each additional pair, then divide by total number of Doors.

2 3/8" plus 1/4" (1/16" x 4 pr.) = 2 5/8".

120" — 2 5/8" = 117 3/8" ÷ 9 1/2" or 12 3/8" each full Door.

2) For Half Door: Take 1/2 of full Door plus 2". 12 3/8" ÷ 2 = 6 3/16" + 2" = 8 3/16".

Colgado central en una jamba Una MITAD de puerta requerida con CUALQUIER número de puertas de tamaño completo, siempre que los colgadores sean colocados una sí y la otra no, comenzando en la puerta líder o en la central.

EJEMPLO: Puertas de 24,13 cm (9 1/2 pul.) (9 completas y una media) en una abertura de 3,048 m (120 pul.) —



2

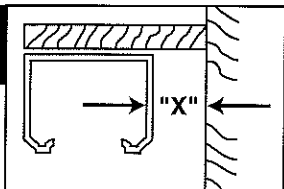
Center Hung to Both Jambs Same as above except figure to each Jamb separately using one-half OVERALL net opening width.

Step 3 Insert all required Wheeled Hangers into Track and screw Track to Header with #8 x 1" Pan Head Screws provided. (3/32" Pilot Holes should be drilled for all #8 screws).

For edge hung Doors, located close to a wall, drop Ceiling, Post, etc., Minimum clearance to Track should be "X".

"X" = Door thickness + 1 7/8"

3



Paso 3 Inserte todos los colgadores con ruedas necesarios en la pista y atornille la pista en la cabecera con los tornillos de cabeza chanfleada #8 x 1". (Se deberán hacer agujeros de guía de 2,28 mm (3/32 pul) para todos los tornillos #8) Para puertas colgadas en el borde, ubicadas cerca de una pared, cielo raso falso, poste, etc., la holgura mínima de a la pista deberá ser de "X".

"X" = espesor de la puerta + 4,76 cm (1 7/8 pul.)

EJEMPLO: 10 puertas en una abertura neta de 3,048 m (120 pul.) — 9,52 mm (3/8 pul.) más 6,35 mm (1/4 pul.) (1,58 mm x 4 pares) = 15,87 mm — (1/16" x 4 pares) = 5/8". 3,048 m — 15,87 mm = 3.032125 m ÷ 10 ó 30.32125 cm cada puerta (120" — 5/8" = 119 3/8" ÷ 10 ó 11 15/16" cada puerta).

Borde colgado a ambas jambas Calcule (como arriba) para cada jamba separadamente, usando la mitad del ancho neto GLOBAL de la abertura.

(B) Pour installations de porte accordéon

(Portes pesant jusqu'à 32,6 kg (75 lb) chacune — plus de deux portes par jambage).

Suspendues du bord à un jambage Tout nombre PAIR de portes de même taille peut être utilisé à condition que les dispositifs de suspension soient placés toutes les deux portes.

De la largeur nette de l'ouverture, soustrayez la somme de 9,2 mm (3/8 po) pour la première paire de portes plus 1,6 mm (1/16 po) pour chaque autre paire de portes, divisez le résultat par le nombre total de portes.

EJEMPLO: 10 portes : Ouverture nette de 304 cm (120 po) — 9,2 mm (3/8 po) plus 6,35 mm (1/4 po) (1,6 mm (1/16 po) x 4 paires) = 15,5 mm (5/8 po). 304 cm (120 po) — 1,55 cm (5/8 po) = 303 cm (119 3/8 po) ÷ 10, soit 30,3 cm (11 15/16 po) pour chaque porte.

Suspendues du bord aux deux jambages Calculez (comme ci-dessus) pour chaque jambage séparément, en utilisant la moitié de la largeur nette d'ouverture TOTALE.

1) Para puertas de tamaño completo: Del ancho de la abertura neta reste un total de 6 cm (2 3/8 pul.) para el primer par más 1,5 mm (1/16 pul.) por cada par adicional, luego divida por el número total de puertas.

6 cm (2 3/8) más 6,35 mm (1/4 pul.) (1,6 mm (1/16 pul.) X 4 pares.) = 6,7 cm 2 5/8.

3,048 m (120 pul.) — 6,7 cm (2 5/8 pul.) = 2,98 m (117 3/8 pul.) ÷

24,13 cm ó 31,4 cm (12 3/8 pul.) cada puerta completa.

2) Para la media puerta: Tome la mitad de una puerta completa más 5,08 cm (2 pul.), 31,4 cm (12 3/8 pul.) ÷ 2 = 15,7 cm (6 3/16) + 5,8 cm (2 pul.) = 22,384 cm (8 3/16).

Suspendues du centre à un jambage Une DEMI porte est requise avec TOUT nombre de portes de taille complète, à condition que les dispositifs de suspension soient placés toutes les deux portes en commençant par la porte avant ou centrale.

EJEMPLO: Portes de 24 cm (9 1/2 po) (9 complètes et 1 moitié) dans ouverture de 304 cm (120 po) —

1) Pour portes de taille complète: De la largeur nette de l'ouverture, soustrayez la somme de 6 cm (2 3/8 po) pour la première paires plus 1,6 mm (1/16 po) pour chaque autre paire, puis divisez le tout par le nombre total de portes.

6 cm (2 3/8 po) plus 6,35 mm (1/4 po) (1,6 mm (1/16 po) x 4 paires) = 6,7 cm (2 5/8 po).

3,048 cm (120 po) — 6,7 cm (2 5/8 po) = 2,98 m (117 3/8 po) ÷ 24,13 cm, soit 31,4 cm (12 3/8 po) pour chaque porte complète.

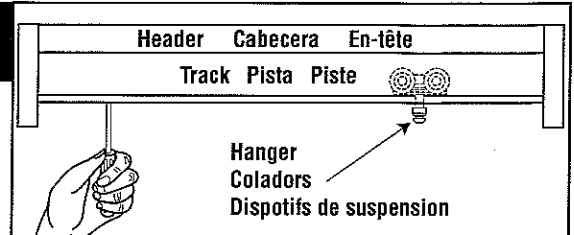
2) Pour la demi porte : Prenez la moitié de la porte entière plus 5,08 cm (2 po).

31,4 cm (12 3/8 po) ÷ 2 = 15,7 cm (6 3/16 po) + 5,08 cm (2 po) = 20,78 cm (8 3/16 po).

Colgado central a ambas jambas Lo mismo de arriba excepto que se debe calcular separadamente a cada jamba usando la mitad del ancho neto de la abertura GLOBAL.

Suspendues du centre aux deux jambages Comme ci-dessus sauf que vous devez calculer pour chaque jambage séparément en utilisant la moitié de la largeur nette de l'ouverture TOTALE.

3



Étape 3

Insérez tous les dispositifs de suspension à roue requis dans le rail et vissez le rail sur la partie supérieure à l'aide de vis à six pans creux n° 8 de 2,54 cm (1 po) fournies. (Des avant-trous de 2,28 mm (3/32 po) devraient être percés pour toutes les vis n° 8.) Pour les portes suspendues du bord, se trouvant près d'un mur, d'un plafond bas, d'un poteau, etc., le jeu minimum au rail devrait être « X ».

« X » = Épaisseur de la porte + 4,76 cm (1 7/8 po)

Step 4

Drill holes $\frac{3}{8}$ " dia. x $1\frac{3}{4}$ " deep (min.) for top and bottom Pivots - 2" distance from Door edge and or centerline as shown in illustration.

Screw top Pivot Door Plate (with nylon sleeve) to top of door next to Jamb so holes line up. Screw bottom Pivot Door Plate (with threaded housing) to bottom of Door. Turn bottom Pivot Bolt into Door as far as possible. Screw Hanger Mounting Plate (without Hanger) to top of Door 2" distance from Door edge.

Paso 4

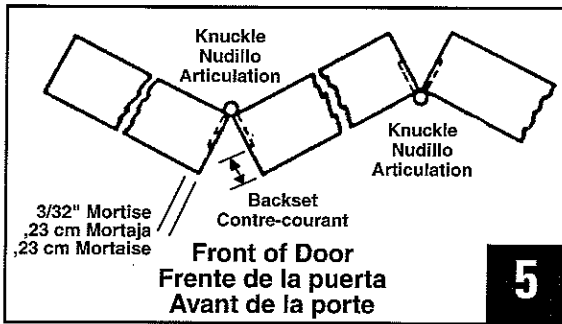
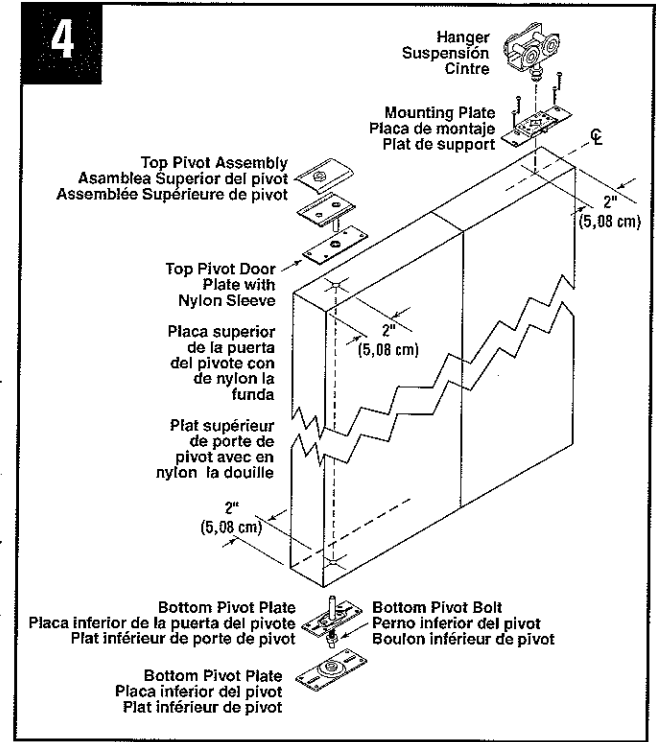
Perfore agujeros de 9,52 mm ($\frac{3}{8}$ pul.) de diám. x 3,49 cm ($1\frac{3}{4}$ pul.) de profundidad (mín.) para los pivotes superior e inferior a una distancia de 5,8 cm (2 pul.) del borde de la puerta o línea central, tal como se muestra en la ilustración.

Atornille la placa superior de pivote de la puerta (con la manga de nilón) encima de la puerta al lado de la jamba de modo que los agujeros queden alineados. Atornille la placa inferior de pivote de la puerta (con la carcasa roscada) debajo de la puerta. Gire tanto como pueda el tornillo de pivote inferior dentro de la puerta. Atornille la placa de montaje del colgador (sin el colgador) encima de la puerta a una distancia de 5,8 cm (2 pul.) del borde de la puerta.

Étape 4

Percez des trous de 9,52 mm ($\frac{3}{8}$ po) de diamètre x 3,49 cm ($1\frac{3}{4}$ po) de profondeur (minimum) pour les pivots du haut et du bas - 5,8 cm (2 po) de distance du bord de la porte ou du centre comme montré dans l'illustration.

Vissez la plaque de porte pour le pivot du haut (avec le manchon en nylon) au haut de la porte, près du jambage, de façon à ce que les trous soient alignés. Vissez la plaque de porte pour le pivot du bas (avec l'enveloppe filetée) au bas de la porte. Tournez le boulon pivot du bas dans la porte autant que possible. Vissez la plaque de montage du dispositif de suspension (sans dispositif de suspension) au haut de la porte à une distance de 5,8 cm (2 po) du bord de la porte.



Step 5

Install Mortise Hinges with Knuckles alternately facing front and rear of Doors. Then separate Hinges by pulling out Pins.

For backset dimension of $1\frac{3}{8}$ " thick Doors, use a backset distance of $\frac{1}{8}$ " to $\frac{1}{4}$ ".

Note that large backsets will place the Hinge Knuckle farther away from surface of the Door, and small backsets will place the Hinge Knuckle closer to the surface of the Door. Be careful when using small backsets so not to damage mortised wood section.

For backset dimension of $1\frac{3}{4}$ " thick Doors, use a backset distance of $\frac{3}{8}$ ".

Paso 5

Instale las bisagras en la muesca con las juntas de charnela de cara hacia el frente y atrás de las puertas. Luego separe las bisagras retirando los pasadores.

Para la dimensión trasera de las puertas de 3,49 cm ($1\frac{3}{8}$ pul.) de espesor, use una distancia trasera de 3,17 mm a 6,35 mm ($\frac{1}{8}$ pul. a $\frac{1}{4}$ pul.).

Note que una distancia trasera mayor colocará las juntas de charnela de la bisagra más lejos de la superficie de la puerta y una distancia trasera menor colocará las juntas de charnela de la bisagra más cerca de la superficie de la puerta. Tenga cuidado cuando use dimensiones traseras pequeñas para no dañar la sección con muesca de la madera.

Para la dimensión trasera de las puertas de 4,45 cm ($1\frac{3}{4}$ pul.) de espesor, use una distancia trasera de 19,05 mm ($\frac{3}{4}$ pul.).

Étape 5

Installez les charnières mortaisées avec les articulations faisant face alternativement à l'avant et à l'arrière des portes. Séparez alors les charnières en retirant les axes.

Pour le décalage des portes de 3,5 cm ($1\frac{3}{8}$ po) d'épaisseur, utilisez une distance de 3,17 à 6,3 mm ($\frac{1}{8}$ à $\frac{1}{4}$ po).

Remarquez que de grands décalages placeront l'articulation de la charnière plus loin de la surface de la porte, et que les petits décalages placeront l'articulation des charnières plus près de la surface de la porte. Soyez prudent quand vous utilisez des petits décalages de ne pas endommager la section en bois mortaisée.

Step 6

Attach Top Pivot Assembly to Track (see illustration) using the Bolt provided. Keep Bolt loose so Top Pivot Assembly can slide freely on Track.

Fasten Bottom Pivot Plate by securing screws in elongated holes ONLY. A temporary distance of $2\frac{5}{16}$ " can be used, and later adjusted after the Door is in place.

Paso 6

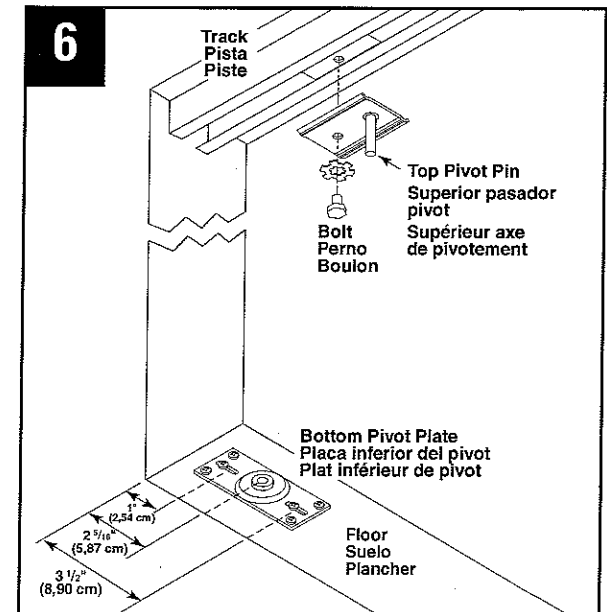
Sujete el ensamble de pivote superior en la pista (vea la ilustración) usando el perno suministrado. Mantenga el perno flojo de modo que el ensamble de pivote superior puede deslizarse libremente en la pista.

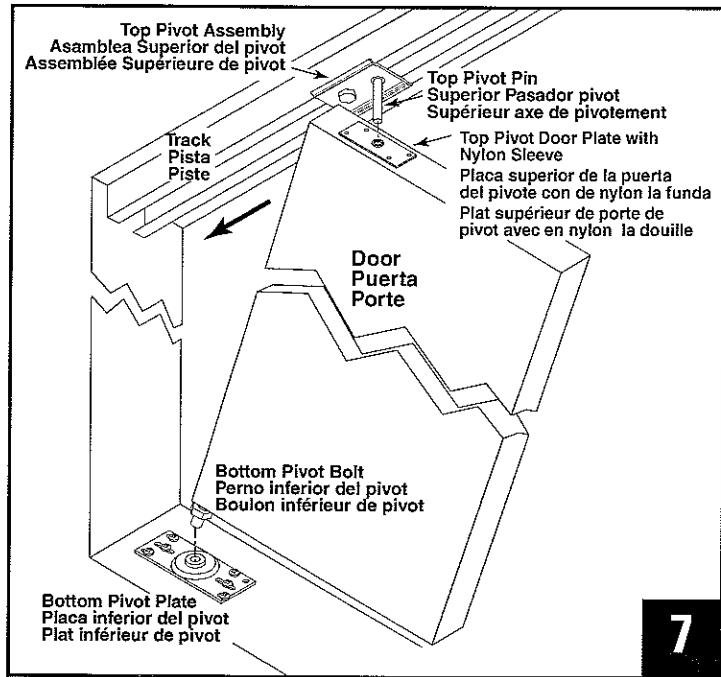
Sujete la placa de pivote inferior asegurando los tornillos en los agujeros alargados ÚNICAMENTE. Una distancia temporal de 5,9 cm ($2\frac{5}{16}$ pul.) puede ser usada y más tarde ajustada después de que la puerta esté en su lugar.

Étape 6

Fixez l'assemblage de pivot du haut sur le rail (voyez l'illustration) en vous servant du boulon fourni. Ne serrez pas le boulon de façon à ce que l'assemblage de pivot du haut puisse glisser librement sur le rail.

Fixez la plaque pour pivot du bas en serrant les vis dans les trous allongés SEULEMENT. Une distance temporaire de 5,9 cm ($2\frac{5}{16}$ po) peut être utilisée, puis réglez postérieurement après que la porte soit en place.





7

Step 7 Lift Pivoting Door so Bottom Pivot Bolt seats in Bottom Pivot Plate. Engage Door Plate hole (with Nylon Sleeve) onto Top Pivot Pin and slide Top Pivot Assembly over so it is in plumb with Bottom Pivot Plate.

Paso 7 Levante la puerta pivotante de modo que el perno de pivote inferior asiente en la placa de pivote inferior. Encaje el agujero de la placa de la puerta (con manga de nilón) sobre el pasador de pivote superior y deslice el ensamble de pivote superior encima de modo que quede a plomo con la placa de pivote inferior.

Étape 7 Soulevez la porte pivotante de façon à ce que le boulon de pivote du bas repose dans la plaque pour pivot du bas. Engagez le trou de la plaque de porte (avec le manchon en nylon) sur le téton de pivote du haut et glissez-y l'assemblage de pivote du haut de façon à ce qu'il soit d'aplomb avec la plaque pour pivot du bas.

Step 8 TO ADJUST HORIZONTALLY - Move Top Pivot Assembly and Bottom Plate to establish desired Jamb clearance. Insert remaining Screws in Floor Pivot Plate, then firmly tighten Bolt (with Lock Washer) on Top Pivot Assembly.

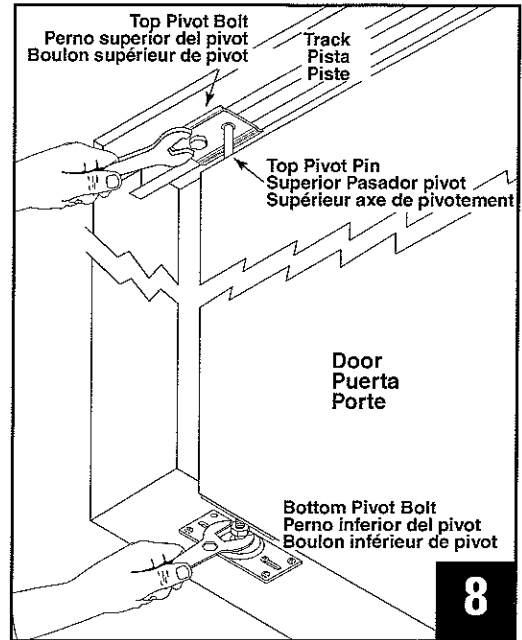
TO ADJUST VERTICALLY - Turn Bottom Pivot Hex Nut to raise to desired level.

Paso 8 PARA AJUSTAR HORIZONTALMENTE - Mueva el ensamble de pivote superior y la placa inferior para establecer la holgura de jamba deseada. Inserte los demás tornillos en la placa de pivote del piso, luego apriete firmemente el perno (con la arandela de seguridad) en el ensamble de pivote superior.

PARA AJUSTAR VERTICALMENTE - Gire la tuerca hexagonal del pivote inferior para levantar al nivel deseado.

Étape 8 POUR RÉGLER HORIZONTALMENT - Déplacez l'assemblage de pivote du haut et la plaque du bas afin d'établir le jeu de jambage désiré. Insérez les vis restantes dans la plaque pour pivot au sol, puis serrez fermement le boulon (avec la rondelle de sûreté) sur l'assemblage de pivote du haut.

POUR RÉGLER VERTICALEMENT - Tournez l'écrou hexagonale du pivote du bas de façon à soulever jusqu'au niveau désiré.



8

Step 9 Hang the remaining Doors on the Track by engaging the Hanger Mounting Plates onto the Bolts of the Hangers. (See illustration)

To remove Door, activate Tab in direction of white arrow with a flute back Screwdriver as shown.

Assemble Doors by replacing Hinge Pins. With Doors in closed position, adjust Hanger farthest from Pivot for horizontal alignment, then adjust remaining Hangers to distribute weight equally across opening, so Doors fold smoothly and evenly in Track.

Paso 9 Cuelgue las demás puertas en la pista encajando las placas de montaje del colgador en los pernos de los colgadores. (Vea la ilustración)

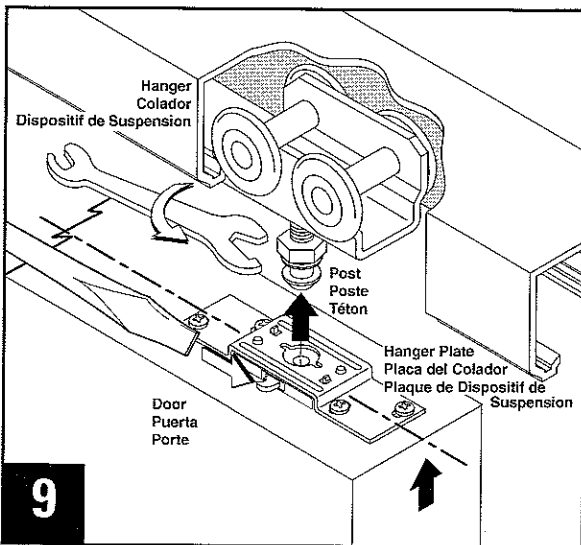
Para remover la puerta, active la lengüeta en la dirección de la flecha blanca con un destornillador de pala, tal como se muestra.

Ensamble las puertas instalando los pasadores de las bisagras. Con las puertas en la posición cerrada, ajuste el colgador más lejano al pivote para alineamiento horizontal, luego ajuste los demás colgadores para distribuir el peso equitativamente a lo largo de la abertura de modo que las puertas doblen de forma pareja e igual en la pista.

Étape 9 Suspendez les autres portes sur le rail en engageant les plaques de montage des dispositifs de suspension sur les boulons des dispositifs de suspension. (Voyez l'illustration)

Pour déposer la porte, actionnez la languette dans le sens de la flèche blanche avec la lame plate d'un tournevis comme montré.

Assemblez les portes en remplaçant les axes des charnières. Les portes en position fermée, réglez le dispositif de suspension se trouvant le plus loin du pivot pour l'alignement horizontal, puis réglez les autres dispositifs de suspension afin de distribuer le poids également de par l'ouverture, de façon à ce que les portes se plient en douceur et également dans le rail.



9

STANLEY

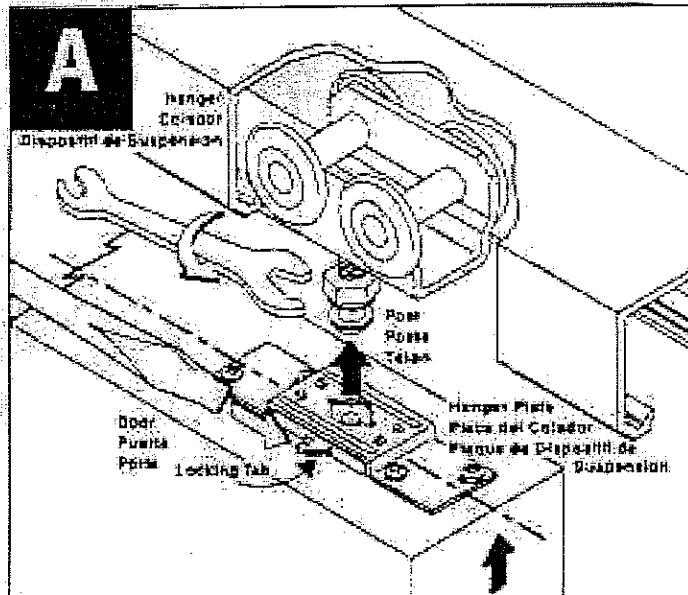
MAKE SOMETHING GREAT™

BF125N
BP150N/BP250N
PD150N
PDF150N

New Locking Feature

A

To install Door to Hanger, lift door in the upward motion, snapping the post into Hanger Plate, and push the locking tab to the locked position. (Both upper and lower tab will line up when locking tab is locked). Turn the Post to adjust vertically for height and plumb using Wrench provided. (Do Not unscrew Post from Hanger). To remove door activate both tabs in the direction of the white arrow with a Straight Blade Screw Driver as shown.

**A**

Para instalar la puerta en el colgador, levante la puerta con un movimiento hacia arriba, encajando el poste en la placa del colgador y empuje la oreja de traba a la posición trabada. (La oreja superior y la inferior se alinearán cuando la oreja de traba quedó en la posición trabada). Gire el poste para ajustar verticalmente usando la llave suministrada. (No desenrosque el poste del colgador). Para remover la puerta, active ambas orejas en la dirección de la flecha blanca con un destornillador de pala plana, tal como se muestra.

A

Pour installer la porte sur le dispositif de suspension, soulevez la porte en un mouvement vers le haut, enclenchez le téton dans la plaque du dispositif de suspension et poussez la languette de blocage en position bloquée. (Les deux languettes supérieure et inférieure seront alignées quand la languette de blocage sera bloquée.) Tournez le téton pour régler verticalement la hauteur et l'aplomb au moyen de la clé fournie. (Ne sortez pas le téton du dispositif de suspension). Pour enlever la porte, actionnez les deux languettes dans le sens de la flèche blanche à l'aide d'un tournevis à lame plate comme montré.



Wear Safety Goggles
Utilice Gafas Protectoras
Portez des Lunettes de Sécurité