

Drawings / Zeichnungen:
SlideLine M

Technik für Möbel

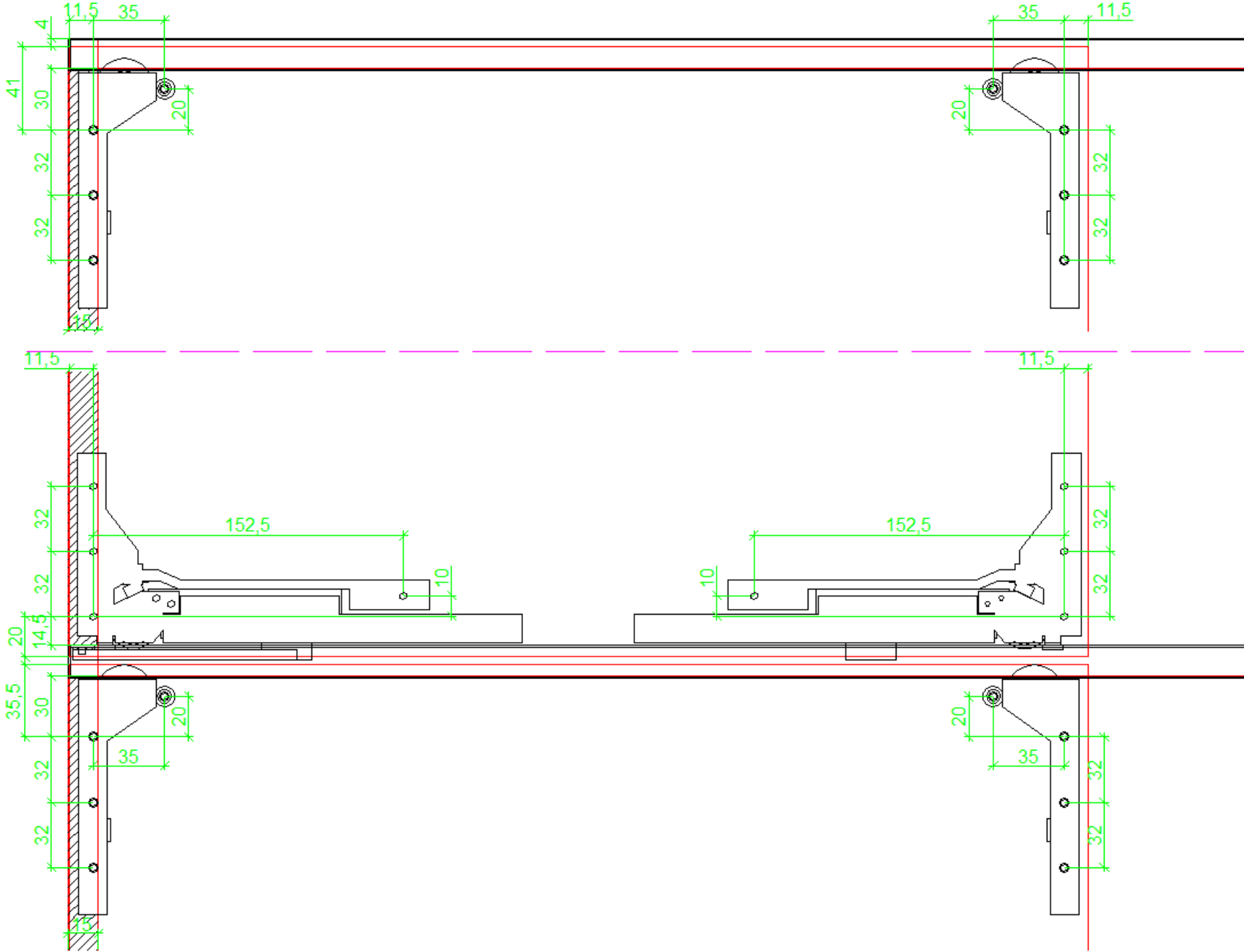

Hettich

Article / Artikel	9 156 338
Doors / Türanzahl	1
Shelf thickness/ Regalbodenstärke	15 / 16 / 18 / 19 / 22 / 25 / 38 mm
Typ of construction / Konstruktion	overlay doors / aufliegende Türen
Loading capacity / Belastbarkeit je Tür	30 kg
Damping / Dämpfung	Silent System

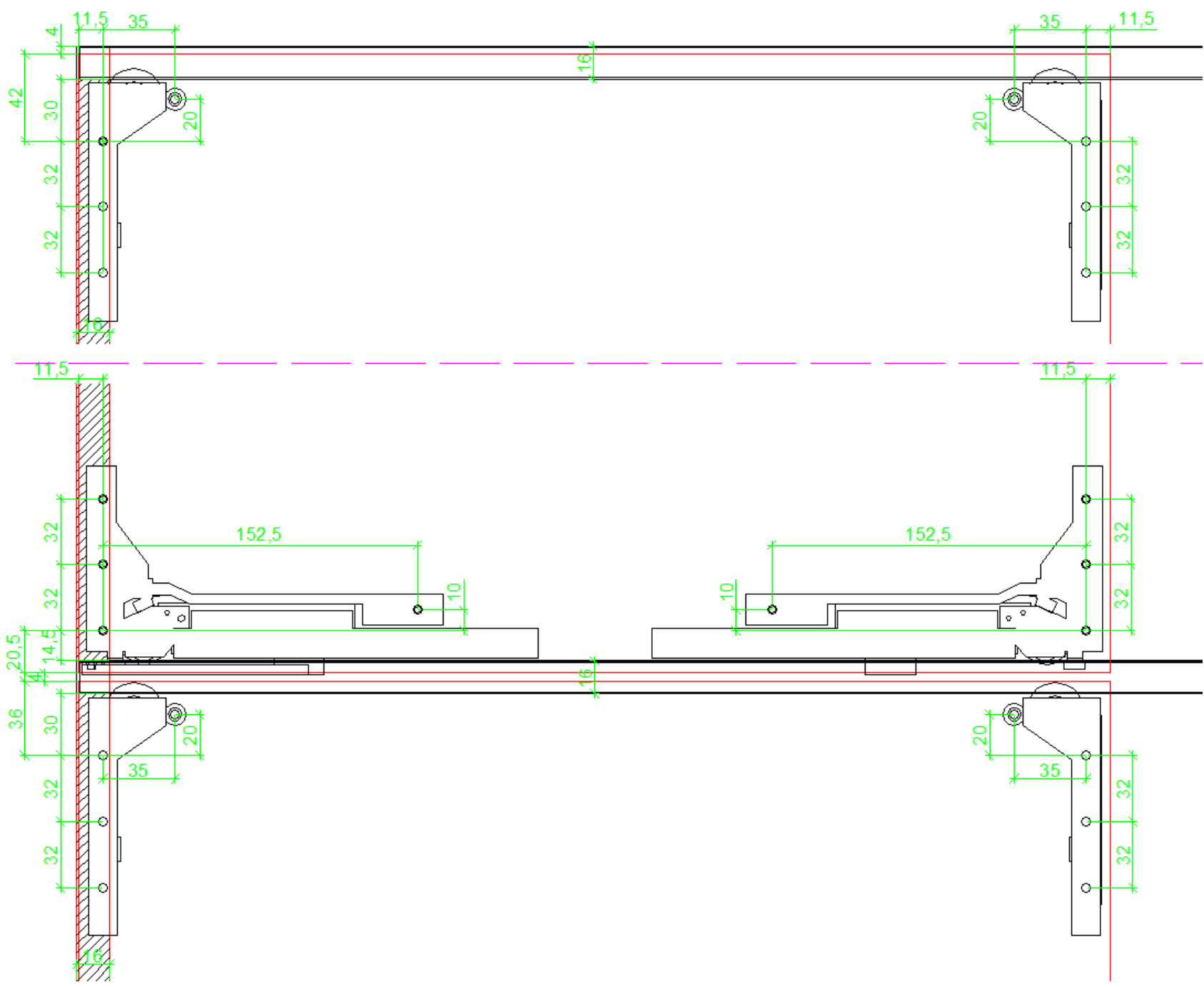
Further drawings with different side panel thicknesses (22, 25 & 38 mm) can be found in the online catalogue in the category CAD data: 2D Sectional drawing (DXF).

Weitere Zeichnungen mit den Materialstärken 22, 25 und 38 mm finden Sie im Onlinekatalog unter der Rubrik CAD Daten: Schnittzeichnungen 2D (DXF).

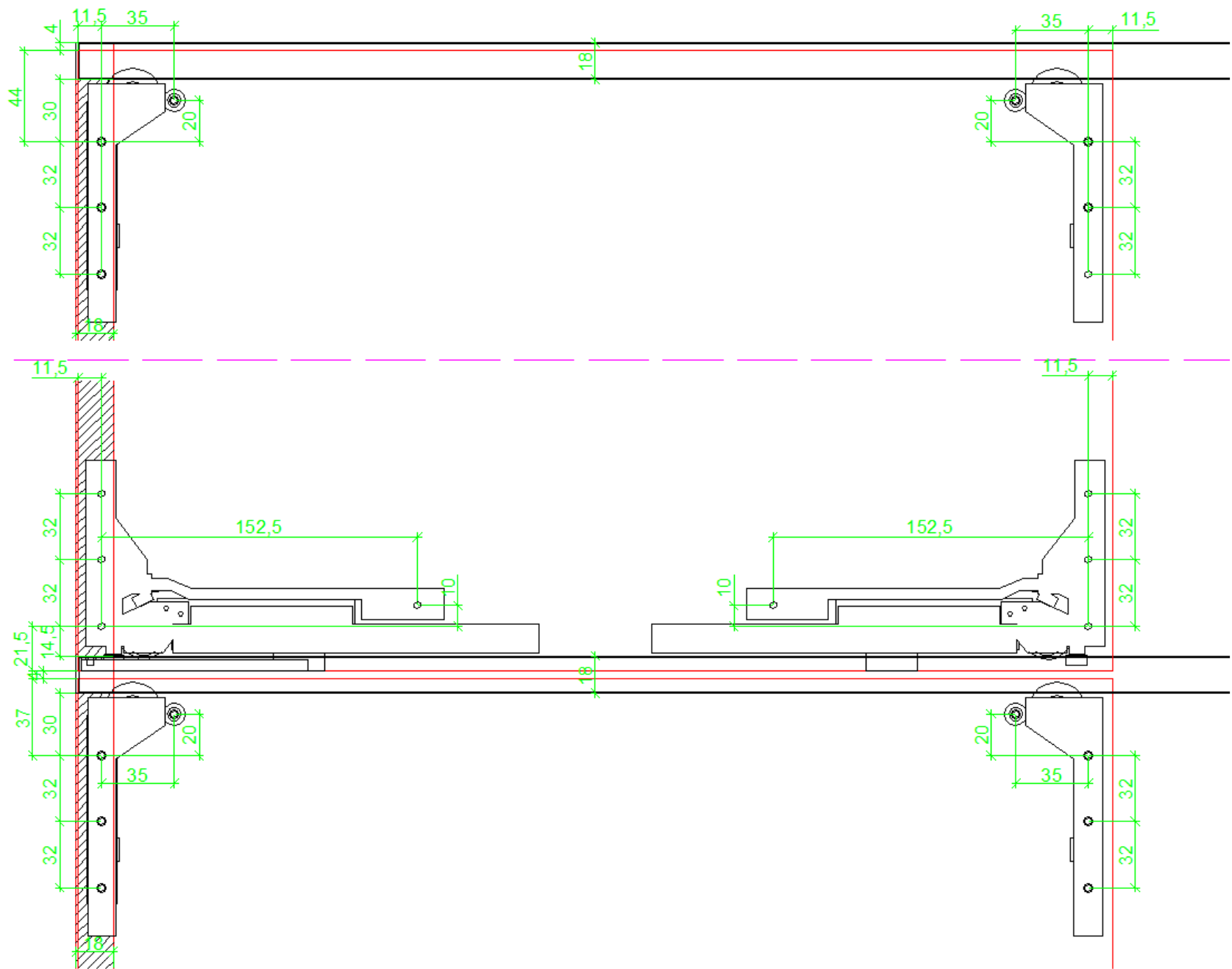
Frontview / Frontansicht (15mm)



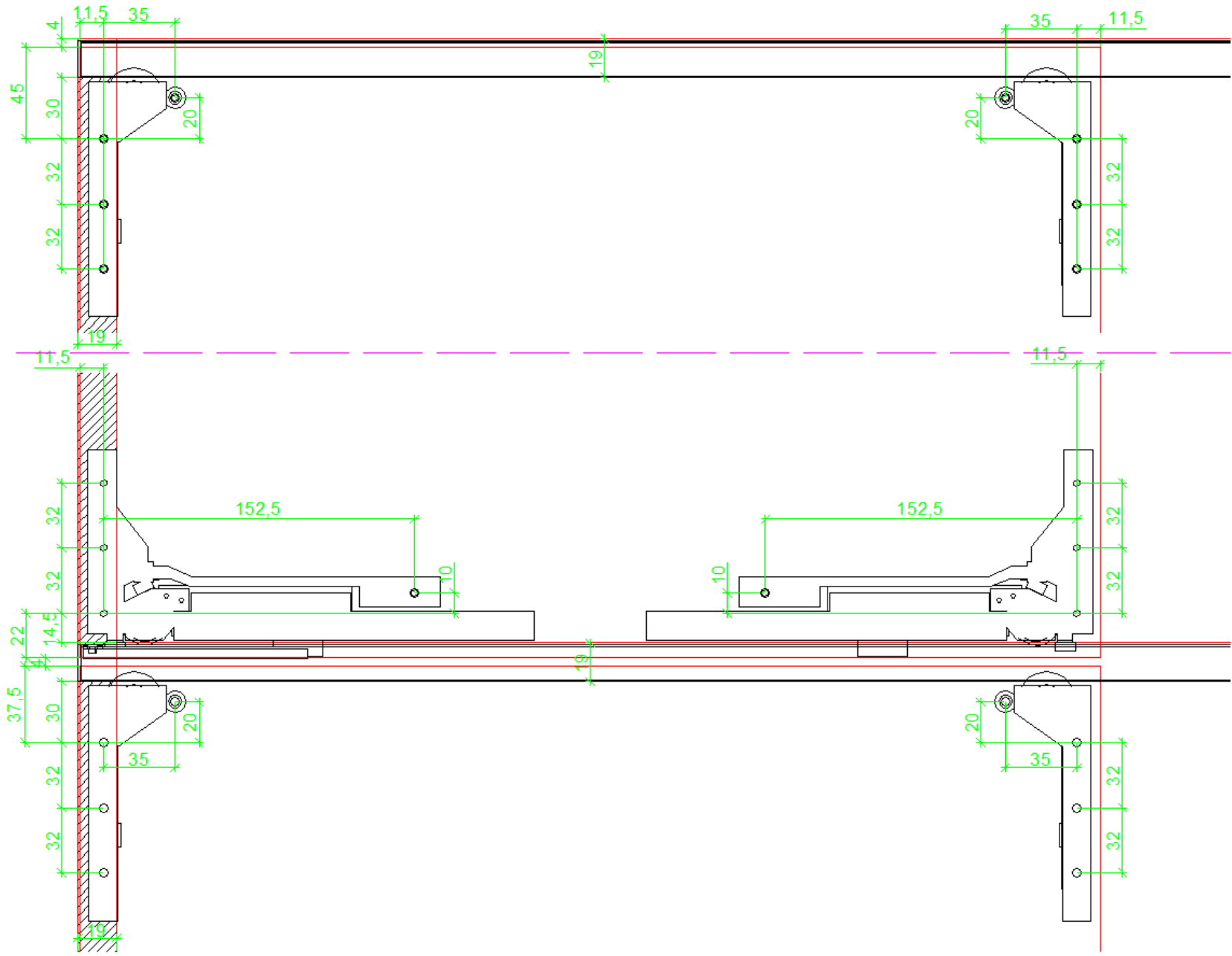
Frontview / Frontansicht (16mm)



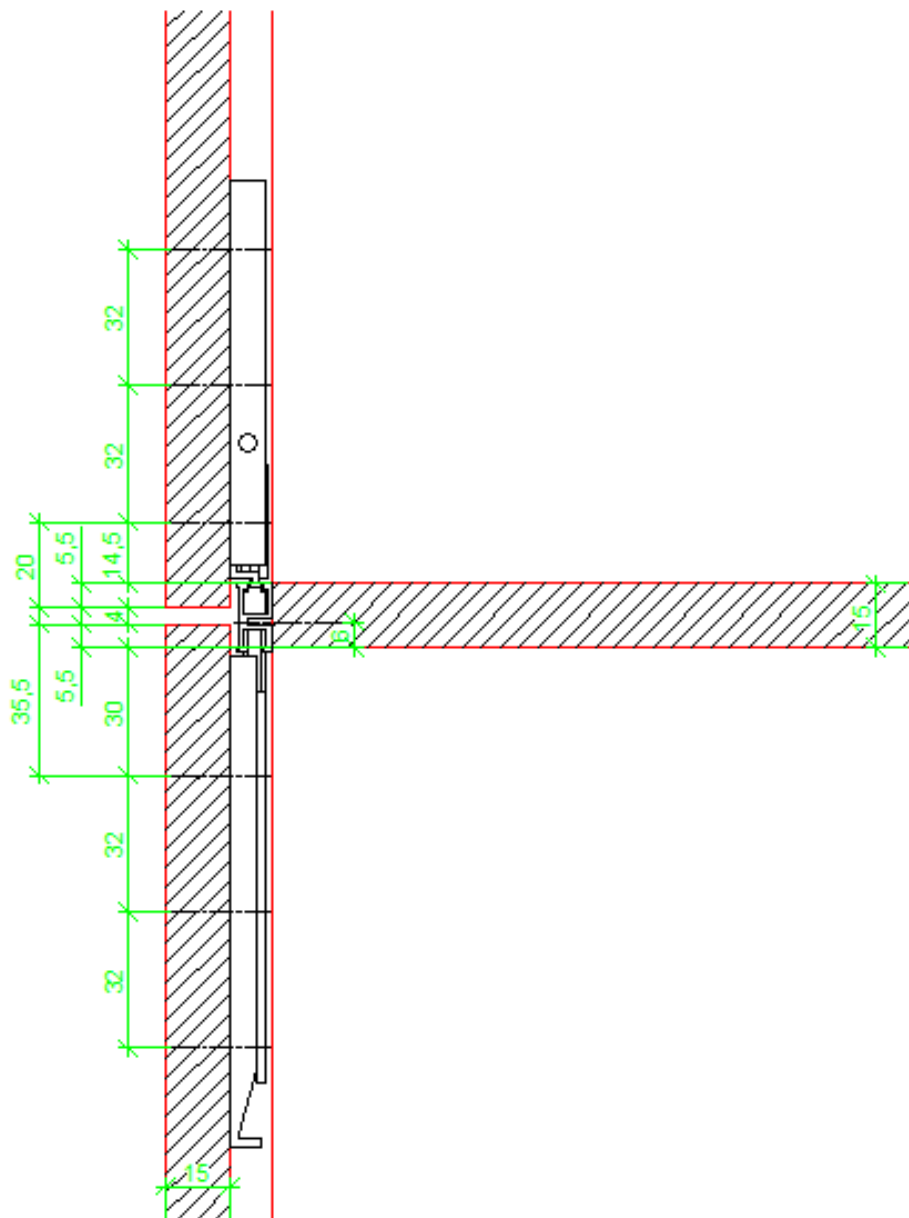
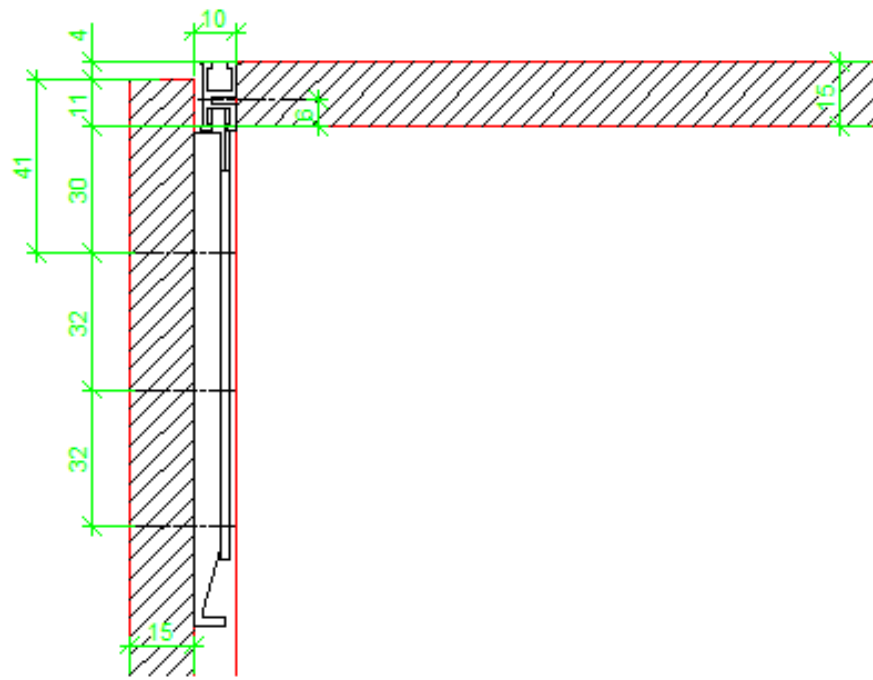
Frontview / Frontansicht (18mm)

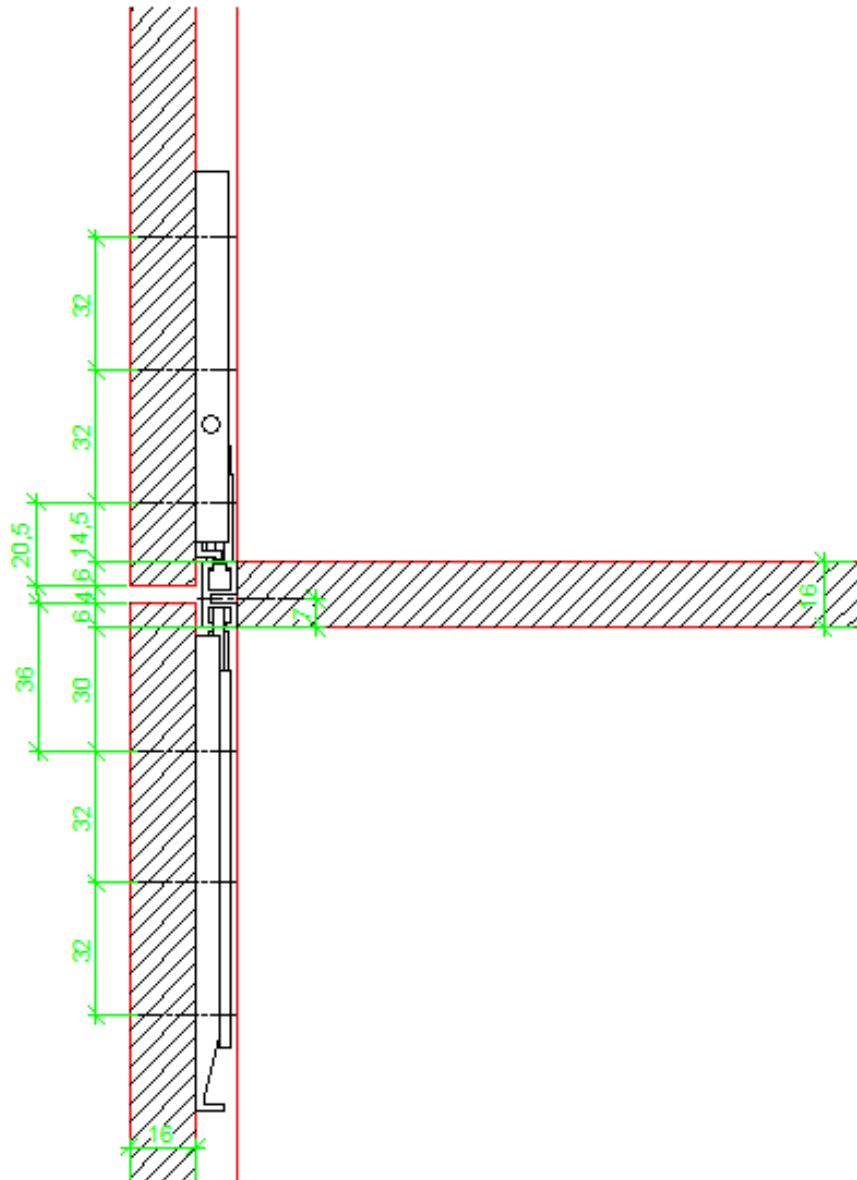
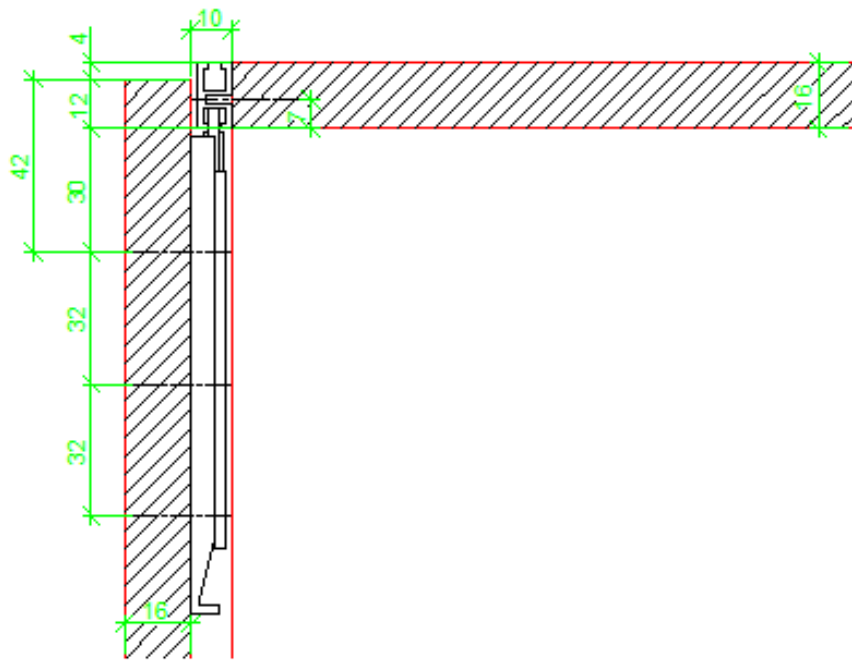


Frontview / Frontansicht (19mm)



Sideview / Seitenansicht (15mm)





Sideview / Seitenansicht (18mm)

