

USA

CANADA

FR

INSTRUCTIONS FOR USE AND INSTALLATION

INSTRUCTIONS POUR L'INSTALLATION, L'ENTRETIEN ET L'USAGE

TO BE KEPT
VALID FOR WARRANTY

À CONSERVER
VALIDE POUR LA GARANTIE

CAUTION!

READ CAREFULLY THE WHOLE MANUAL
OF INSTRUCTION PRIOR TO HANDLE
AND INSTALL THE TOWEL WARMER!
FOLLOW THE GENERAL GUIDELINES AND
THE WIRING DIAGRAM INSTRUCTIONS.

ATTENTION!

LIRE ATTENTIVEMENT LES INSTRUCTIONS AVANT DE
MANIER ET INSTALLER LE RADIATEUR SÈCHE SERVIETTES!
SUIVRE LES INDICATIONS GÉNÉRALES ET LES INSTRUCTIONS
DU DIAGRAMME DE CÂBLAGE.



1294 Logan Circle, Atlanta GA 30318 U.S.A
Tel: (404) 350 9738 Fax: (404) 355 0166

FEMMESTEEL[®]
RADIATORI E SCALDASALVIETTE IN ACCIAIO INOX

HEATERS AND TOWEL WARMERS
RADIATEURS SÈCHE SERVIETTES

ANTUS

115V

CODES:

RS/RL245032 A-2060-P/B

RS/RL245044 A-2076-P/B

RS/RL247032 A-2860-P/B



3165407
MADE IN ITALY

INSTRUCTIONS FOR INSTALLATION, UPKEEP AND USE OF ANTUS HEATERS & TOWEL WARMERS/SPACE HEATERS

INSTRUCTIONS POUR L'INSTALLATION, L'ENTRETIEN ET L'USAGE DU ANTUS RÉCHAUFFEURS ET RADIATEURS SÈCHE SERVIETTES

- BEFORE INSTALLING THE HEATER, READ CAREFULLY ALL THE INSTRUCTIONS FOR USE;
AVANT D'INSTALLER LE RADIATEUR SÈCHE SERVIETTES, LIRE ATTENTIVEMENT TOUTES LES INSTRUCTIONS ;
- ENSURE THAT THE VOLTAGE (V) AND THE FREQUENCY (HZ) INDICATED IN THE SERIAL NUMBER PLATE CORRESPOND TO THE VOLTAGE AND FREQUENCY AVAILABLE IN THE PLACE OF ITS INSTALLATION;
AVANT D'INSTALLER LE RADIATEUR SÈCHE SERVIETTES, S'ASSURER QUE LA TENSION (V) ET LA FREQUENCE (Hz), INDIÉES SUR LA PLAQUETTE SIGNALÉTIQUE, DERRIÈRE LE RADIATEUR SÈCHE SERVIETTES, CORRESPONDENT À LA TENSION ET À LA FRÉQUENCE DISPONIBLE DANS LE LIEU D'INSTALLATION ;
- KEEP THESE INSTRUCTIONS.
CONSERVER AVEC ATTENTION CES INSTRUCTIONS.

CONTENTS CONTENU

PACKAGING
EMBALLAGE



TEMPLATE
GABARIT POUR L'INSTALLATION
+
MANUAL OF INSTRUCTIONS
MANUEL D'INSTRUCTIONS



ANTUS HEATER
ANTUS RADIATEUR SÈCHE SERVIETTES



WALL CONNECTION KIT
KIT POUR L'ATTACHE AU MUR

SWITCH KIT
KIT POUR L'INTERRUPTEUR



SERIAL NUMBER PLATE
PLAQUE SIGNALÉTIQUE

<p>CONFORMS TO UL STD 2021 CERTIFIED TO CAN/CSA STD C22.2 NO. 46</p>	

GENERAL GUIDELINES

WARNINGS!

- ENSURE THAT THE PACKAGING IS INTACT AT THE RECEIPT: BREAKINGS OR BRUISES OCCURRED DURING THE TRANSPORT ARE NOT WARRANTED BY THE SELLER;
- BE CAREFUL HANDLING THE HEATER IN ORDER NOT TO SCRATCH, MARK, GRAZE , DENT THE SURFACE OR MAKE IT FALL: THE WARRANTY DOES NOT COVER THESE DAMAGES;
- WE RECOMMEND THAT PROTECTIVE TAPE IN P.V.C. IS LEFT IN PLACE UNTIL HEATER IS FULLY INSTALLED. HOWEVER PLEASE REMOVE TAPE FROM THE BRACKET LOCATION FIRST. AFTER THE INSTALLATION TAKE AWAY THE P.V.C.: PROTECTIVE TAPE CAN BE TAKEN AWAY EASIER WHEN THE HEATER IS HOT; P.V.C. CAN LEAVE GLUE RESIDUES;
- BAD SMELLS MAY BE CAUSED BY RESIDUES INSIDE THE HEATER , BEING ITS CONSTRUCTION MADE OF NO LIQUIDS, BUT OF THICK ELECTRIC CABLES (DRY SYSTEM);
- BY WORKING HEATER, DO NOT LAY DELICATE, SILK, ACRYLIC CLOTHES: THEY MAY BURN BECAUSE THE HEATER REACHES THE TEMPERATURE OF 176°F (80°C) WHEN TOWELS ARE PUT ON IT (THERMIC ISOLATION!);
- BE CAREFUL WHEN THE HEATER IS INSTALLED AND USED IN PRESENCE OF CHILDREN AND DISABLED PEOPLE;
- THE HEATER IS MADE FOR INDOOR USE ONLY;
- TO SWITCH OFF THE HEATER, TOUCH THE ON/OFF CONTROL;
- PROCEED WITH THE ELECTRIC CONNECTION OF THE HEATER TO THE GENERAL POWER SOURCE: ENSURE THAT ROOM TRIP SWITCH IS OFF;
- WRONG WIRING CONNECTION TO THE POWER SOURCE WILL CAUSE SPARKS AND THE BURN/BREAK OF THE HEATER - READ CAREFULLY THE WIRING DIAGRAM IN THE INSTALLATION INSTRUCTIONS AT STEPS 11, 12;
- DO NOT INSERT FOREIGN BODIES INSIDE THE HEATER IN ORDER TO AVOID ELECTRIC SHOCKS, INFLAMMATIONS AND DAMAGES TO THE HEATER;
- DO NOT USE THE HEATER CLOSE TO COMBUSTIBLES, PAINTS OR ANY OTHER INFLAMMABLE LIQUID;
- KEEP THE HEATER REASONABLY AWAY FROM WATER, IN ORDER TO AVOID ELECTRIC SHOCKS, OR DAMAGES TO IT;
- UTILIZE THE HEATER ONLY FOR ROOMS WARMING, TOWELS WARMING AND DRYING;
- DO NOT USE THE HEATER IN CASE OF DAMAGED WIRE OR PLUG, IN CASE OF BAD FUNCTIONING OR FALL OF THE UNIT: ADVISE PROMPTLY THE SELLER (SEE THE WARRANTY CONDITIONS AT PAGE 10);
- DO NOT PASS THE ELECTRIC CABLE UNDER THE CARPETS; DO NOT COVER THE CABLE WITH THROW RUGS OR THE LIKE; KEEP THE CABLE AWAY FROM WALKING AREAS OR FROM WHERE IT MAY BE TRIPPED OVER;
- UTILIZE THE HEATER AS DESCRIBED IN THIS MANUAL ONLY. ANY OTHER USE NOT RECOMMENDED BY THE MANUFACTURER MAY CAUSE FIRE, ELECTRIC SHOCKS OR INJURIES TO INDIVIDUALS;

THE PRODUCER DECLINES ANY RESPONSIBILITY IF THE INSTRUCTIONS AND SAFETY RULES NECESSARY FOR THE NORMAL WORKING AND INSTALLATION OF THE TOWEL WARMERS ARE NOT KEPT.

DIRECTIVES GÉNÉRALES

AVERTISSEMENT!

- VÉRIFIER QUE L'EMBALLAGE SOIT INTACTE : RUPTURES OU BOSSES NE SONT PAS COUVERTES PAR LA GARANTIE ;
- PRÊTER TOUJOURS ATTENTION PENDANT LE MANIEMENT DU RADIATEUR SÈCHE SERVIETTES POUR NE PAS GRIFFER, MARQUER, ÉRAFLER OR CABOSSE LA SURFACE : LA GARANTIE NE COUVRE PAS CES DOMMAGES ;
- NE PAS LEVER LE FILM PROTECTIF (PVC) JUSQU'À LA FIN DE L'INSTALLATION : LE FILM PEUT ÊTRE LEVÉ PLUS FACILEMENT AUSSI QUAND LE RADIATEUR SÈCHE SERVIETTES EST CHAUD ; LE PVC PEUT LAISSER DES RESTANTS ;
- MAUVAIS ODEURS PEUVENT ÊTRE CAUSÉES PAR RESTANTS DANS LE RADIATEUR SÈCHE SERVIETTES PARCE QUE SA CONSTRUCTION N'A PAS DES LIQUIDES À L'INTERIEUR MAIS UN CÂBLE ÉLECTRIQUE ÉPAIS (SYSTEME SEC) ;
- QUAND LE RADIATEUR SÈCHE SERVIETTES EST ALLUMÉ NE PAS APPUYER DES VÊTEMENTS DÉLICATS, ACRYLIQUE OU EN SOIE POUR ÉVITER QU'ILS BRÛLENT, PARCE

QUE LE RADIATEUR SÈCHE SERVIETTES REJOINT LA TEMPERATURE DE 176°F (80°C) AVEC LES SERVIETTES (ISOLEMENT THERMIQUE) ;

- PRÊTER TOUJOURS ATTENTION QUAND LE RADIATEUR SÈCHE SERVIETTES EST ALLUMÉ EN PRÉSENCE DES ENFANTS OU DES PERSONNES INVALIDES ;
- LE RADIATEUR SÈCHE SERVIETTES A ÉTÉ RÉALISÉ SEULEMENT POUR UNE UTILISATION INTÉRIEUR, C'EST À DIRE QU'EST INTERDITE L'UTILISATION À L'EXTÉRIEUR ;
- POUR ÉTEINDRE LE RADIATEUR SÈCHE SERVIETTES, APPUYER SUR LE BOUTON ON/OFF ;
- S'ASSURER D'AVOIR ÉTEINT L'ÉLECTRICITÉ DANS LA CHAMBRE ;
- PROCÉDER AVEC LE RACCORDEMENT ÉLECTRIQUE COMME ON PEUT VOIR DANS LE DIAGRAMME IN CE MANUAL (STEP 11,12) : CHAQUE AUTRE ORDRE DE RACCORDEMENT ÉLECTRIQUE CAUSERA SHOCKS ÉLECTRIQUE, BRÛLURE ET RUPTURE DU RADIATEUR SÈCHE SERVIETTES ;
- N'INTRODUIRE PAS CORPS ÉTRANGERS À L'INTÉRIEUR DU RADIATEUR SÈCHE SERVIETTES POUR ÉVITER SHOCK ÉLECTRIQUES, INFLAMMATIONS OU DOMMAGES AU RADIATEUR SÈCHE SERVIETTES ;
- N'INSTALLER PAS LE RADIATEUR SÈCHE SERVIETTES DANS LIEUX OÙ SONT UTILISÉS AUSSI COMBUSTIBLES, PEINTURES OU LIQUIDES INFLAMMABLES ;
- TENIR LOIN LE RADIATEUR SÈCHE SERVIETTES DE SOURCE D'EAU ET ÉVITER LE CONTACT POUR ÉVITER SHOCK ÉLECTRIQUES OU DOMMAGES AU RADIATEUR SÈCHE SERVIETTES ;
- UTILISER LE RADIATEUR SÈCHE SERVIETTES EXCLUSIVEMENT POUR RÉCHAUFFER LA CHAMBRE, SÈCHE SERVIETTES OU POUR SÉCHER ;
- N'UTILISER PAS LE RADIATEUR SÈCHE SERVIETTES DANS LES CAS SUIVANTS : LA PRISE OU LE FIL SONT ABÎMÉS, L'APPAREIL NE FONCTIONNE PAS BIEN, IL EST TOMBÉ, ET TOUS AUTRES DOMMAGES. DANS CES CAS, RENDRE LE RADIATEUR SÈCHE SERVIETTES AUX AUTORITÉS COMPÉTENTES POUR FAIRE DES CÔNTRÔLES ET DES RÉPARATIONS (CONDITIONS GÉNÉRALES DE VENTE PAGE 10) ;
- NE FAIRE PAS PASSER LE FIL SOUS LES TAPIS, NE COUVRIR PAS LE FIL AVEC DES COUVERTURES OU RUBAN ADHÉSIF OU SIMILAIRES. TENIR LE FIL LOIN DU PASSAGE DES PERSONNES OÙ ELLES PEUVENT TRÉBUCHER ;
- UTILISER LE RADIATEUR SÈCHE SERVIETTES SEULEMENT COMME INDIÉ DANS CE MANUEL. TOUTES LES AUTRES UTILISATIONS, QUI NE SONT PAS RECOMMANDÉES PAR LE PRODUCTEUR, PEUVENT CAUSER INFLAMMATIONS, SHOCK ÉLECTRIQUES OU DOMMAGES AUX PERSONNES ;

LE PRODUCTEUR DÉCLINE TOUTE RESPONSABILITÉ EN CAS DE NON-RESPECT DES INSTRUCTIONS ET DES RÉGLES DE SÉCURITÉ NÉCESSAIRES POUR LE NORMAL ET LE RÉGULIER FONCTIONNEMENT ET POUR L'INSTALLATION DES RADIATEURS SÈCHE SERVIETTES.

UPKEEP

- BEFORE ANY UPKEEP, ENSURE THAT THE POWER SOURCE IS SWITCHED OFF ;
- CLEAN THE OUTSIDE SURFACE WITH A SOFT CLOTH AND LIQUID DETERGENT, AS FOR THE GLASS CLEANING, AND DO NOT USE ABRASIVE CLEANING OR SCOURING PRODUCTS;
- TO MAINTAIN THE DELICATE EXTERNAL FINISHES, RUB THE SOFT CLOTH FOLLOWING THE GRAIN OF THE BRUSHED FINISH; AS REGARDS THE POLISHED FINISH, DO NOT MOVE ROUNDLY THE CLOTH;
FOR INCRUSTATIONS, DO NOT USE EXTREME PRESSION ON THE SURFACE IN ORDER TO AVOID CROWLINGS AND DAMAGES ON THE HEATER;
- IT IS ALSO POSSIBLE TO USE SOLVENT, BUT WITH CAUTION AND AFTER HAVING READ THE TECHNICAL FORMS AND NORMS FOR ITS USE;
- IN CASE OF UNCERTAINTY, DO NOT HESITATE TO CONTACT THE PRODUCER;

THE PRODUCER DECLINES ANY RESPONSIBILITY IF ALL THE INSTRUCTIONS ABOVE MENTIONED REGARDING THE INSTALLATION, UPKEEP AND THE RIGHT USE OF THE TOWEL WARMER ARE NOT KEPT.

ENTRETIEN

- AVANT D'EFFECTUER QUELCONQUE OPERATION, S'ASSURER QUE L'INTERRUPTEUR SOIT SUR LA POSITION OFF;
- NETTOYER LA PARTIE EXTÉRIEUR DU RADIATEUR SÈCHE SERVIETTES AVEC UN CHIFFON DOUX ET UN DÉTERGENT LIQUIDE, COMME CELUI UTILISÉ POUR NETTOYER LES VITRES, LEQUEL NE DOIT ÊTRE NI ABRASIF NI CORROSIF;
- POUR PRÉSERVER LES FINISSAGES EXTÉRIEURS, QUI SONT TRÈS DÉICATS, FAIRE GLISSER LE CHIFFON EN SUIVANT LE VERS SATINÉ; POUR LA VERSION POLI EST IMPORTANT NE BOUGER PAS LE CHIFFON EN SENS CIRCULAIRE;
- POUR LES INCRUSTATIONS, N'EXERCER PAS DES EXTRÊMES PRESSIONS POUR EVITER RAYURES ET DOMMAGES AU RADIATEUR SÈCHE SERVIETTES;
- IL EST POSSIBLE UTILISER DU SOLVANT, SANS EN ABUSER, APRÈS AVOIR LU SA FICHE TECHNIQUE EN CONFORMITÉ AVEC LES RÉGLES EN VIGUEUR SUL L'UTILISATION DE CES PRODUITS;
- S'IL Y A DOUTES OU INCERTITUDES, CONTACTER L'ENTREPRISE;

LE PRODUCTEUR DÉCLINE TOUTE RESPONSABILITÉ EN CAS DE NON-RESPECT DES INSTRUCTIONS ET DES RÉGLES DE SÉCURITÉ NÉCESSAIRES POUR LE NORMAL ET LE RÉGULIER FONCTIONNEMENT ET POUR L'INSTALLATION DES RADIATEURS SÈCHE SERVIETTES.

DIRECT WIRE CONNECTION INTO THE WALL

THE TOWEL WARMER MUST BE INSTALLED ONLY BY A TECHNICIAN. INSIDE THE PACKAGING THERE IS A TEMPLATE FOR A CORRECT INSTALLATION. FOR THE DIRECT WIRE CONNECTION FOLLOW THE WIRING DIAGRAM ONLY! (STEPS 11,12)

ENSURE THAT ELECTRICITY IS TURNED OFF AT THE MAIN POWER SOURCE BEFORE WIRING!

CAUTION! ALL THE EMMESTEEL PRODUCTS ARE SOLD WORKING AND TESTED. EMMESTEEL SHALL NOT BE LIABLE AND SHALL NOT RESPOND FOR DAMAGES TO ITS PRODUCTS, TO INDIVIDUALS AND THINGS, CAUSED BY A WRONG WIRING TO THE POWER SOURCE MADE BY TECHNICIANS.

RACCORDEMENT DIRECT À MUR

LE RADIATEUR SÈCHE SERVIETTES DOIT ÊTRE INSTALLÉ SEULEMENT PAR LE PERSONEL TECHNIQUE. DANS L' EMBALLAGE IL Y A LE GABARIT AVEC LES INSTRUCTIONS POUR UNE CORRECTE INSTALLATION, POUR LE RACCORDEMENT DIRECT À MUR SUIVRE SEULEMENT LE DIAGRAMME ÉLECTRIQUE (STEPS 11,12)!

S'ASSURER QUE LA COURANT ÉLECTRIQUE SOIT ÉTEINTE AVANT DE RACCORDER!

ATTENTION! TOUS LES PRODUITS EMMESTEEL VENDUS SONT FONCTIONNANTS ET ESSAYÉ. EMMESTEEL NE SERA PAS RESPONSABLE ET ELLE NE RÉPONDRA PAS DES DOMMAGES AUX SES PRODUITS, AUX PERSONNES ET AUX CHOSES, CAUSÉS PAR UN MAUVAIS RACCORDEMENT ÉLECTRIQUE FAIT PAR UN TECHNICIEN.

TECHNICAL DETAILS

CARACTÉRISTIQUES TECHNIQUES

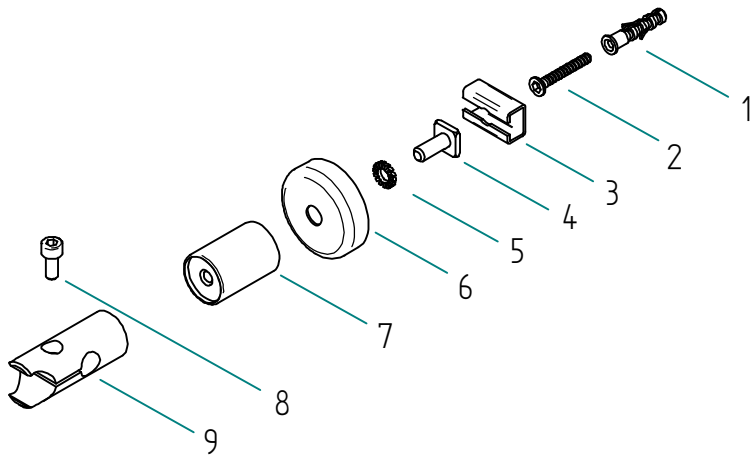
115 V	IP54	Hz 60	60-65°C, 140-149°F	ELECTRIC ÉLECTRIQUE
--------------	-------------	--------------	---------------------------	------------------------

Surfaces temperatures of appliances during normal operation are maintained below the temperature of 60-65°C, 140-149° F without towels, and 90°C, 194°F with towels, as required by following standards:

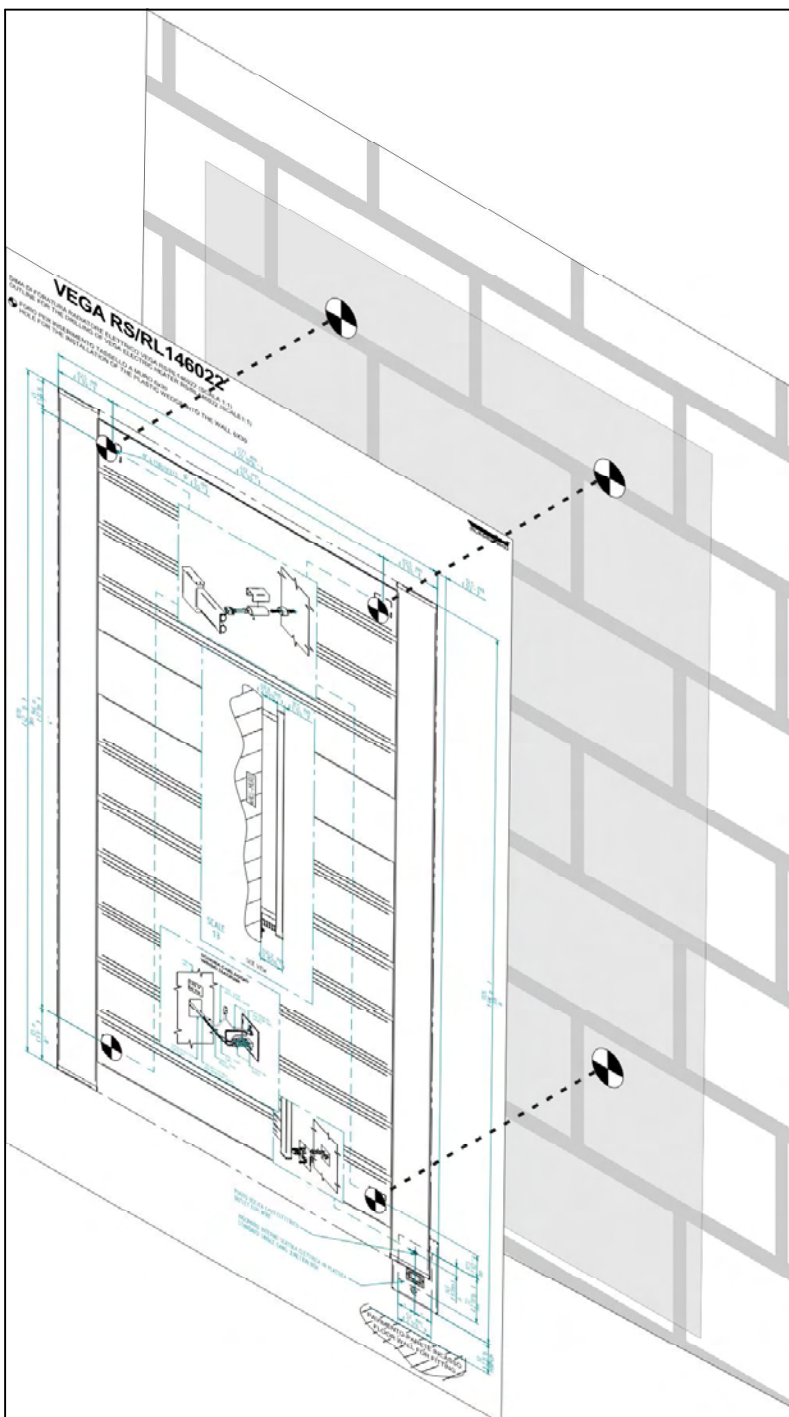
Pendant le normal fonctionnement du radiateur sèche-serviette, il peut rejoindre une température de 60-65° C, 140-149° F sans les serviettes, et 90° C, 194° F, avec les serviettes, comme demandé par les standards suivants :

UL 2021	SAFETY FIXED AND LOCATION-DEDICATED ELECTRIC ROOM HEATERS
CSA C22.2 No. 46	ELECTRIC AIR-HEATERS; ENVIRONMENTAL PRODUCTS GENERAL INSTRUCTION No. 1

INSTALLATION - Installation



1	PLASTIC WEDGE cheville en plastique
2	SCREW vis
3	REGULATING PLATE plaque de réglage
4	SUPPORTING SCREW vis de support
5	WASHER rondelle
6	STAINLESS STEEL COVERING couverture en acier
7	EXTENSION rallonge
8	FIXING SCREW vis de fixation
9	CYLINDRIC SUPPORT support cylindrique



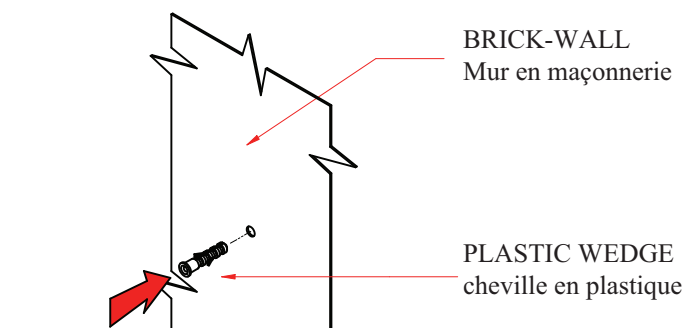
STEP 1

AFTER HAVING DECIDED THE PRECISE POSITION FOR THE TOWEL WARMER INSTALLATION, PUT ON THE WALL THE TEMPLATE PROVIDED IN SCALE 1:1 FOR THE PRECISE LOCATION OF THE TOWEL WARMER (HERE IN THE PICTURE MERELY A REPRESENTATIVE AND GENERAL SAMPLE OF A TEMPLATE);

ENSURE THAT THE HOLES INDICATED ON THE TEMPLATE CORRESPOND TO THE RIGHT POINTS OF INSTALLATION AND MARK THE WALL IN THESE POINTS;

Après avoir établi la précise position pour installer le sèche serviette positionner sur le mur le gabarit pour l'installation à l'échelle 1:1 pour le précis positionnement du radiateur sèche serviette (Ici, dans l'image simplement un représentatif et général échantillon d'une gabarit);

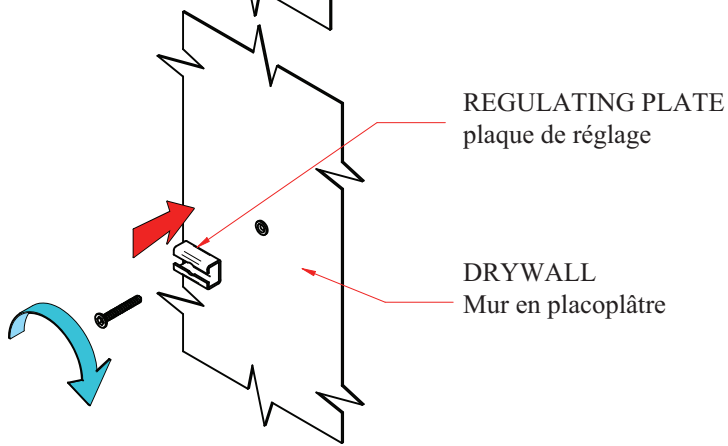
S'assurer que les trous indiqués sur le gabarit correspondraient aux endroits exacts de placement du sèche serviette et marquer ces endroits sur le mur.



STEP 2

BRICK WALL
 DRILL THE HOLES IN THE WALL Ø 1/4" AND PUT THE PLASTIC WEDGE (POINT 1) INTO THE WALL;
Mur en maçonnerie
 percer les trous Ø 1/4" et introduire la cheville en plastique (point 1) dans le mur;

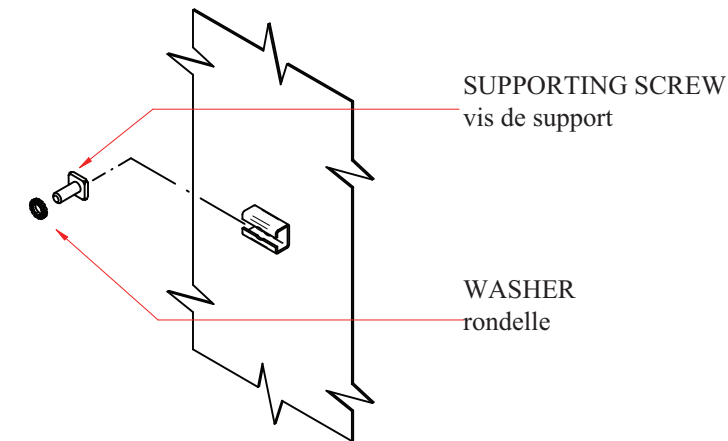
DRYWALL
 LEAVE OUT THE PLASTIC WEDGE (POINT 1) AND PROCEED WITH THE NEXT STEP (STEP 3).
Mur en placoplâtre
 omettre d'introduire le cheville en plastique procéder à la phase suivante (step 3).



STEP 3

DRYWALL
 FASTENERS SHOULD BE FIXED TO STUDS OR STRUCTURAL MEMBERS BEHIND THE DRYWALL. IF NOT POSSIBLE ON BOTH SIDES, TOGGLE BOLTS CAN BE USED ON ONE SIDE.
Mur en placoplâtre
 Les attaches doivent être fixées aux montants ou aux éléments de structure derrière le placoplâtre. Si ce n'est pas possible sur les deux côtés, ses chevilles à bascule peuvent être utilisées sur un côté.

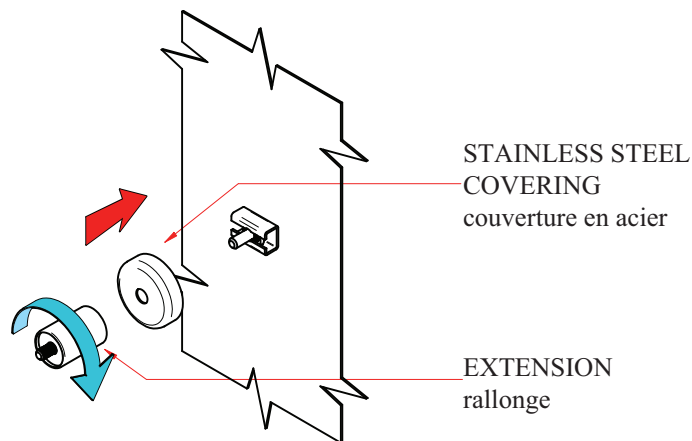
PROCEED LAYING THE REGULATING PLATE (POINT 3) ON THE HOLE AND FIX IT WITH THE SCREW.
 Procéder en positionnant la plaque de réglage (point 3) sur le trou et la fixer avec la vis.



STEP 4

PUT THE SUPPORTING SCREW (POINT 4) AND THE WASHER (POINT 5) INTO THE REGULATING PLATE. (POINT 3).

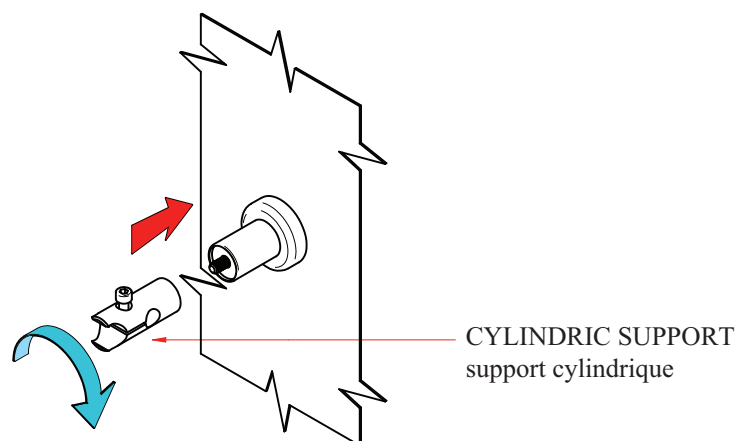
Introduire la vis de support (point 4) et la rondelle (point 5) dans la plaque de réglage (point 3).



STEP 5

PUT THE STAINLESS STEEL COVERING (POINT 6) ON THE REGULATING PLATE (POINT 3).
 Mettre la couverture en acier (point 6) sur la plaque de réglage (point 3).

SCREW THE EXTENSION (POINT 7) TO THE SUPPORTING SCREW (POINT 4).
 Visser la rallonge (point 7) à la vis de support (point 4).

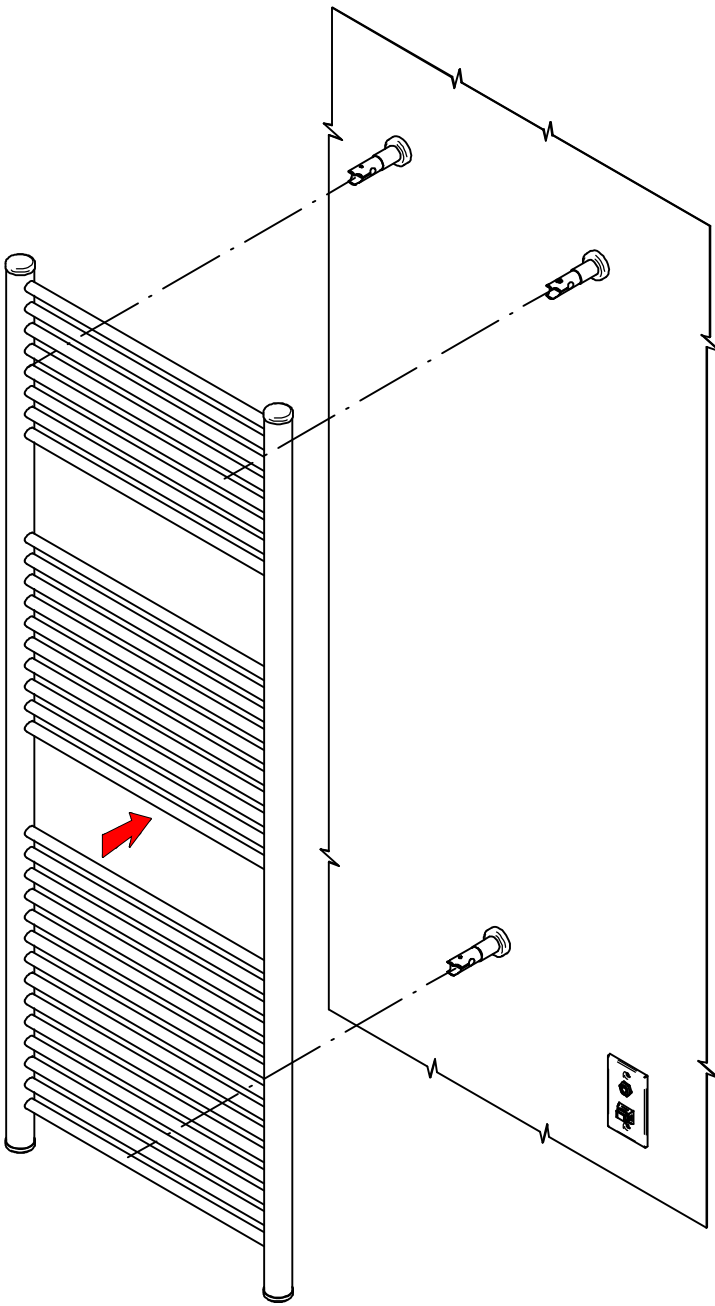


STEP 6

SCREW THE CYLINDRIC SUPPORT (POINT 9) TO THE EXTENSION (POINT 7).

Visser le support cylindrique (point 9) à la rallonge (point 7).

STEP 7



INSTALL THE TOWEL WARMER IN THE THREE CONNECTIONS AS SHOWN IN THE DRAWING.

Introduire le radiateur sèche serviette dans les trois attaches comme on peut voir dans l'image.

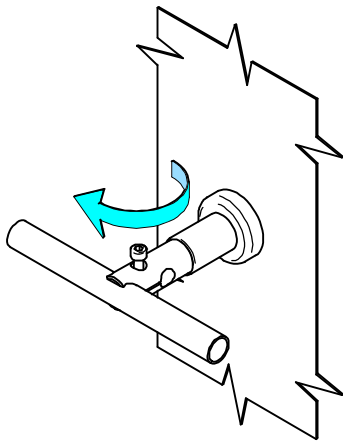
STEP 8

PROCEED WITH FASTENING THE WALL BRACKET TO THE TUBE BY SCREWING THE FIXING SCREW (POINT 8);

Procéder avec le fixage d' attaches à mur au tuyau en vissant la vis de fixage (point 8);

REPEAT THIS PROCEDURE ALSO FOR THE OTHER WALL BRACKETS.

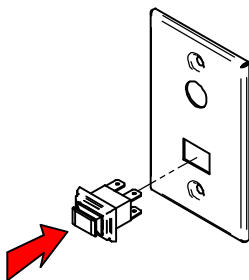
Répéter cette procedure aussi pour les autres attaches.

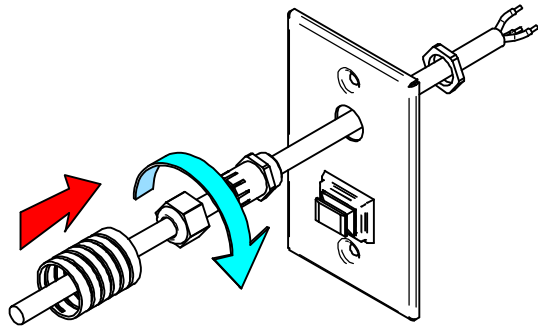


STEP 9

SWITCH INSTALLATION:
INSERT THE BUTTON INTO THE STAINLESS STEEL PLATE BY A LIGHT PRESS ON IT AS SHOWN IN THE DRAWING.

Installation de l'interrupteur:
Introduire le bouton dans la plaque en acier et appuyer légèrement sur le même comme on peut voir dans l'image.





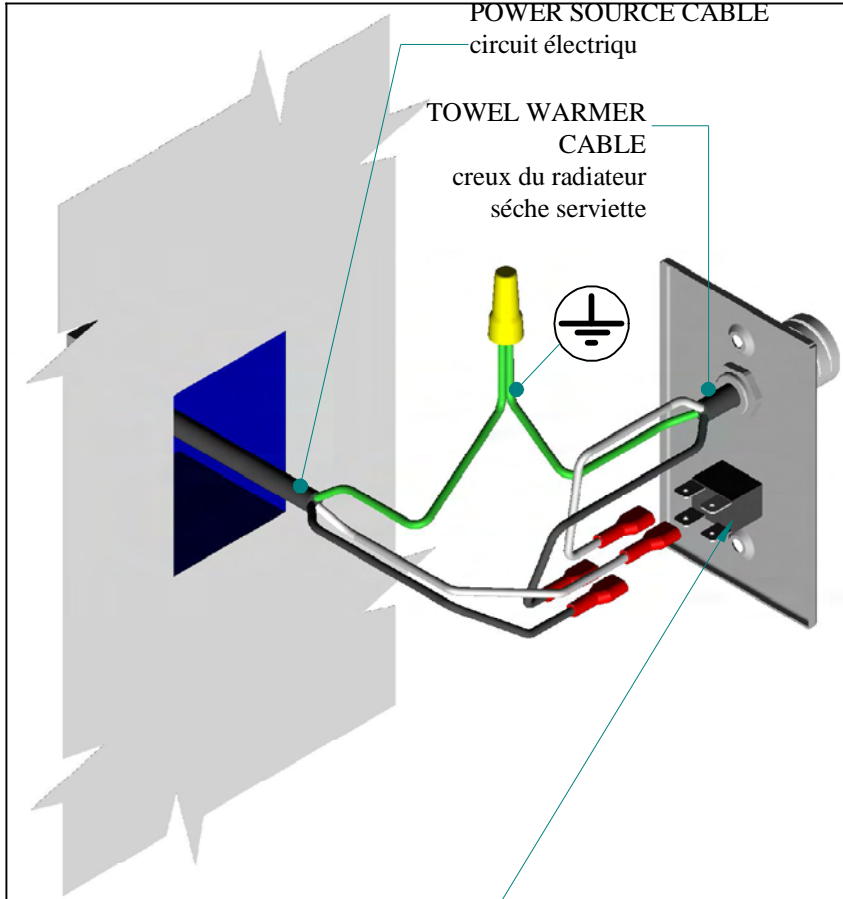
STEP 10

INSTALL THE CABLE GLAND AND THE COVERING SPIRAL-SPRING PROVIDED IN THE HEATER'S CABLE;

PASS THE CABLE THROUGH THE HOLE AS SHOWN IN THE DRAWING.

Installer le presse-étoupe et le ressort de couverture du radiateur sèche serviettes;

Faire passer le creux par le trou comme on peut voir dans l'image.



STEP 11

ENSURE THAT THE VOLTAGE AND FREQUENCY OF THE GENERAL POWER SOURCE ARE THE SAME AS THOSE INDICATED IN THIS MANUAL OF INSTRUCTIONS AND IN THE SERIAL NUMBER PLATE PASTED BEHIND THE HEATER;

S'assurer que le voltage et la fréquence du circuit électrique général soient les mêmes de celles indiquées dans ce manuel d'instructions et dans la plaque signalétique derrière le radiateur sèche serviette;

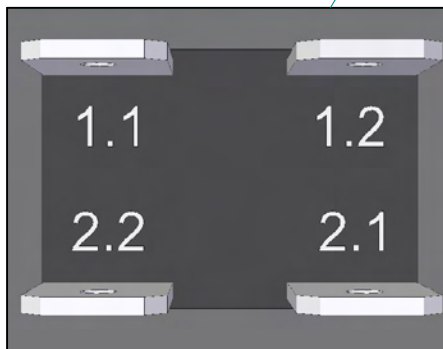
PROCEED WITH THE WIRING CONNECTION:

CONNECT THE TWO GROUNDING CABLES (green cables); CONSIDER THE BUTTON AS 2 SEPARATE SECTIONS, RIGHT AND LEFT; CONNECT THE FASTONS OF THE POWER SOURCE CABLE TO THE LEFT OR TO THE RIGHT SECTION, IT DOESN'T MATTER WHICH SECTION, AND THE FASTONS OF THE HEATER IN THE OTHER ONE; IT DOESN'T MATTER WHERE YOU PUT THE WHITE OR BLACK WIRE: SEE THE EXAMPLE BELOW (STEP 12);

Procéder avec le raccordement électrique:

Raccorder les deux creux de mise à terre (creux verts); Considérer le bouton comme 2 sections séparées, droite et gauche; Raccorder les fastons du circuit électrique à la section de droite ou de gauche, n'importe quel section, et les fastons du radiateur à l'autre. N'importe où vous raccordez le creux noire ou blanc: voir l'exemple ci-dessous (step 12);

ANY DIFFERENT ELECTRIC BRIDGE WILL CAUSE ELECTRIC SHOCKS, BURNINGS, BREAKING OF THE HEATER, AND WON'T BE COVERED BY WARRANTY. Chaque autre pont électrique causera shock électrique, brûlure et rupture du radiateur et il ne sera pas couvert par la garantie.



STEP 12

LEFT SECTION: CONNECT THE TWO FASTONS OF THE POWER SOURCE/ HEATER CABLE TO POINT 1.1 AND 2.2; ELECTRIC BRIDGE BETWEEN 1.1 / 2.2 ; RIGHT SECTION: CONNECT THE TWO FASTONS OF THE HEATER CABLE/ POWER SOURCE TO POINT 1.2 AND 2.1; ELECTRIC BRIDGE BETWEEN 1.2 / 2.1; ONE CABLE FOR THE LEFT SECTION, AND ONE FOR THE RIGHT SECTION AS HERE INDICATED IN THE EXAMPLE.

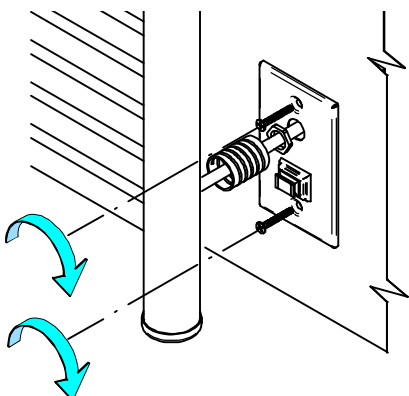
Gauche section: raccorder les deux fastons du circuit électrique/radiateur aux points 1.1 et 2.2; pont électrique entre 1.1/2.2;

Droite section: raccorder les deux fastons du radiateur/circuit électrique aux points 1.2 et 2.1; pont électrique entre 1.2/2.1; Un câble pour la section de droit, un pour la gauche

STEP 13

PROCEED WITH THE LAST STEP OF FIXING THE WALL STAINLESS STEEL PLATE ON THE WALL WITH THE PROVIDED SCREWS.

Procéder avec la dernière phase de fixation de la plaque à mur avec les vis en dotation.



GENERAL TERMS OF SALES - EMMESTEEL s.r.l.

Art. 1. Recitals

EMMESTEEL s.r.l. – hereafter the “Seller” – does not accept any term and condition other than those expressly set forth in this document, and sells only upon the terms and conditions contained herein. No other term and condition that may otherwise contain in any other document of the Purchaser shall modify or contradict these terms.

Art. 2. Orders

The transmission of an order implies the acceptance by the Purchaser of the present General Terms of Sale.

The order has to be communicated via telefax, via e-mail, via phone, via web site by the Purchaser ; the Seller shall send the Order Confirmation form back to the Purchaser, who shall check and confirm the Order by written signature.

If within 3 calendar days shall not follow other communications, the Order Confirmation shall become binding for the starting of the productive processes. Requests of quotations transmitted by phone, e-mail, telefax or web site, shall not be considered in any case as “Purchase Order”. Changes and cancellations of orders are subject to the Seller’s written approval, being it factored by the status of the Order production. All costs due for changes or cancellation requested by the Purchaser shall be credited.

Orders with a definite term of delivery can be cancelled or changed within the delivery date only, and in accordance with the herein described conditions.

Art. 3. Terms of delivery

If the term of delivery should not be carried out for whatsoever reason not depending on Seller’s will, or for changes requested by the Purchaser when the productive processes are in progress – see art. 2. – the latter shall not have the right to claim for damages or for order cancellation. The Seller shall promptly notify the new term of delivery to the Purchaser. The Seller shall deliver the products by means of reliable carriers, or by its own personnel, unless otherwise agreed with the Purchaser. Any further or different term of delivery herein contained has to be agreed beforehand between Purchaser and Seller, and approved and confirmed by the latter through the Order Confirmation.

Art. 4. Limitation of liability - Shipping

All the sales are EX-WORKS Emmesteel s.r.l. (Incoterms 2000) , free Seller’s company : the whole transportation is at Purchaser expense since the very moment of loading, even when directly delivered by Seller’s personnel; all sales do not include shipping , insurance and packaging costs, or other delivery charges - inspection fees and all other charges levied after the loading is completed. ; the Seller shall not be liable for damages occurred during the transport , the unload of the goods at destination, and during all further steps after the departure of the goods from the Seller company; the Purchaser assumes all the risks for : transportation, even when the carrier is charged by the Seller on Purchaser behalf ; all stocking costs by the carrier warehouse because of the refusal of the Purchaser to receive the goods, or because the Purchaser is absent from destination during the working days.

Product safety and integrity is warranted by a special packaging consisting of a laminar packaging, which protects the products from external collisions, plus catchall polystyrene supports which protect and avoid the shifting of the product inside the box.

Art. 5. Prices and Payments

The price list is indicative and may be changed: the Seller reserves the right to change prices, and shall communicate it promptly to the Purchaser. Price list, available on request and at Seller’s discretion, are intended in EURO currency and VAT excluded, which shall be applied with the current rate in the invoice.

The Purchaser has to pay the invoice according to the terms stated in the invoice; in no event shall such invoice be dated earlier than the date of shipment. Seller reserves the right to require alternative terms of payment – letter of credit, payment in advance. Late payments shall imply the application of the moratorium interests.

The Seller reserves the right to change the terms of payment, at his discretion, in case the Purchaser has solvency problems.

Whether the parties have agreed for payment in advance, and the Purchaser would not have provided with the payment due, the Seller shall reserve the right to subordinate the delivery of goods to the payment of the invoice, without in any way to claim damages. Property rights of Seller are in force until the receipt of payment by the Purchaser. Further, the seller reserves the right to take back the goods upon goods unpaid.

Art.6. Warranty on products

The Seller warrants 5 years all the products for manufacture faults, hydraulic tight, and metal corrosion, and 2 years for faults on the electric devices applied to the heaters and towel warmers, and enforcement the date indicated in the serial number present behind each towel warmer and outside of the packaging. . The Seller shall replace all the returns free of charge and within this period of warranty after an accurate check made in Seller’s location. The products shall not be warranted in all these cases:

- If faults are due to inappropriate and carelessness modalities of transport;
- For an unfit storage;
- For an unfit installation , handling and use, different from what indicated in the manual of instructions;
- If the wiring connection is not done according to the instructions of this manual (look at the wiring diagram at STEP 11,12) : any other order of electric bridges will cause electric shocks , burning/breaking of the towel warmer;
- If the towel warmers are not connected to the sanitary hot water;
- For repairing or tampering carried out without a written authorization of the Seller;
- If the installation is carried out by non-qualified personnel;
- If the barometric rate of pressure exceeds from what indicated in the technical data;
- For an incorrect use of the electrical devices;
- For non-domestic use;
- For any use that differs from what is indicated in the manual of instructions for the installation and use of the towel warmers;
- For incorrect cleaning made through inappropriate materials;
- For any circumstance not related to faults for wrong manufacture due to the Seller.
- Lack of respect for the general rules of art;

The warranty is limited to the repair or the replacement of the faulty products, excluding every further obligation for direct or indirect damage. Keep the “Warranty Certificate” in order to make it valid, in which you find the Seller’s company name, the features of the product and the purchase date.

This is the warranty for the Seller products: no one is authorized to change its terms or deliver different ones, either verbal or written.

Art. 7. Complains and returns

Any complain or returns do not give the Purchaser the right to suspend or delay the payments due. The Purchaser cannot raise exceptions or bring an action against the Seller, unless the Purchaser has settled both the pending payment, and the payment of the claimed goods.

Complains Procedure: the Purchaser shall promptly notify the claim to the Seller, who shall check the gravity of the problem; the Seller shall offer

any technical support and any necessary service if the problem can be solved without the replacement or the repairing of the product.

In case the product is recognized as faulty for the manufacture faults, hydraulic tight, and metal corrosion, it shall be applied the "Returns Procedure": the Purchaser has to fill the underneath form "Warranty Certificate" in the appropriate space "Notification of faults" for the indication of the fault notified on the product; each product is supplied of the "Warranty Certificate" that contains technical details, the serial number plate – also present behind the product and outside the packaging – which certifies the serial number, the model and the production date, the test report bill and the quality inspection made by an appointed technical person prior to the packaging.

The Return has to be sent back to the Seller with the "Warranty Certificate" and with the original packaging, or with an appropriate and safe one in order to avoid further damages to the products. Nevertheless, non-original packaging will be replaced with the original packaging and credited to the Purchaser. We recommend to keep the original packaging till the verification of the product conditions.

The Seller shall promptly notify via e-mail, telefax or telephone call to the Purchaser the correspondence between the faults notified by the Purchaser and those checked by the Seller at the receipt of goods, and if delivered by means of vector within 24 hours from the agreed delivery date: any damage found on the product that does not correspond to the Purchaser's "Notification of faults", shall be credited to the Purchaser

CONDITIONS GÉNÉRALES DE VENTE – EMMESTEEL s.r.l.

Art. 1 **Prémisse**

Sauf dérogation résultant d'un accord écrit spécifique entre les parties, tous achats et ventes des produits Emmesteel s.r.l. (le Vendeur) sont réglés par les suivantes Conditions Générales de Vente que représentent la relation contractuelle entre le Vendeur et l'Acheteur (les parties). Toutes les clauses placées unilatéralement par l'Acheteur, dans sa documentation et sa correspondance, qui sont contraires ou ajoutées aux suivantes Conditions Générales de Vente ou aux Particulières Conditions, approuvées par le Vendeur avec confirmation écrite, n'ont aucun effet. Tous engagements écrits ou verbales, rédigés par des agents, des distributeurs ou par des collaborateurs, en dehors du Vendeur, ne sont pas contraignants, sauf approbation directe du Vendeur.

Art. 2 **Commandes**

Le fait de passer une commande comporte l'acceptation des présentes Conditions Générales de Vente. Les commandes peuvent être passées à l'Acheteur au moyen de téléphone, e-mail, fax ou à travers le site web ; successivement le Vendeur enverra le module de confirmation d'ordre qui devra être vérifié et confirmé avec signature par l'Acheteur. Si dans les trois jours suivants ils n'y ont pas des autres communications, la confirmation de la commande sera contraignante pour commencer la production. Demandes des devis envoyées au moyen du site web, e-mail, ou téléphone ne représentent pas, en aucun cas, « une commande exécutive de vente ».

Les changements et les annulations des commandes sont soumis à l'approbation écrite du Vendeur, selon l'état de la production des produits. Les coûts engagés pour l'exécution des toutes modifications ou annulations des commandes, seront facturés à l'Acheteur. Les commandes avec les délais de livraison déterminée peuvent être changées ou annulées seulement avant le délai de livraison et aux termes indiqués ci-dessous.

Art. 3 **Délai de livraison**

Si le délai de livraison n'est pas respecté pour des raisons hors du contrôle du Vendeur ou pour des changements demandés plus tard par l'Acheteur, il n'aura aucun droit à une indemnité ou à une annulation de la commande. Le Vendeur communiquera immédiatement le changement de la date de livraison à l'Acheteur. Le Vendeur s'occupe de livrer les produits par courrier et/ou par un expéditionnaire de confiance, ou personnellement avec propres employés, sauf différents accords pris avec le Client. Conditions et délais de livraison, différents de ceux prévus dans le « Conditions Générales de Vente », doivent être convenus entre le Client et le Vendeur et acceptés par cette dernière par confirmation de commande.

Art. 4 **Transport et transfert des risques**

Chaque vente est effectuée EX-WORKS Emmesteel s.r.l. (Incoterms 2000) départ usine du Vendeur : au moment de la livraison de la marchandise, à l'Acheteur directement ou par le transporteur, le transfert du risque du Vendeur à l'Acheteur est considéré effectif, et on doit aussi considérer la vente au net des coûts de transport, d'assurance, d'emballage et autres frais. En outre le Vendeur n'aura aucune responsabilité des dommages en cours de transport ou au moment de la décharge à destination et des toutes les phases ultérieures du départ du siège du Vendeur. Le Vendeur ne support pas les risques liés au transport, donc le transport de la marchandise s'effectue au risque exclusivement de l'Acheteur, aussi quand le transporteur a été choisi par le Vendeur pour le compte de l'Acheteur. Tous les coûts et les risques de transport, comprise l'éventuelle permanence de la marchandise auprès du transporteur, sont à la charge de l'Acheteur quand : l'Acheteur se refuse de recevoir la marchandise ; l'Acheteur est introuvable en heures de bureau pendant les jours de travail.

L'intégrité du produit vendu est garantie par un emballage spécifique, constitué par un emballage résistant pour la sécurité extérieure, et par des supports moulants en polystyrène rigide pour éviter le déplacement du produit dans l'emballage pendant le transport.

Art. 5 **Prix et paiements**

La liste des prix est indicative et elle peut être modifiée ; le Vendeur se réserve de modifier les prix et de communiquer rapidement les changements aux clients. Tous les prix s'entendent hors TVA, qui sera appliquée au taux en vigueur à la date de facturation.

Les paiements doivent être effectués selon les modalités et les termes spécifiés en facture. La date de la facture ne peut pas être précédente à la date d'expédition de la marchandise.

Le Vendeur a le droit de suspendre ou de modifier les modalités de paiement si, à sa seule discrétion, les conditions de solvabilité de l'Acheteur manquent ou ils diminuent.

Si, avec des accords de paiement anticipé, l'Acheteur n'eût pas encore payé, le Vendeur aura le droit d'effectuer la livraison de la marchandise au paiement de la facture non-payée, sans que cela implique aucune indemnité ou dédommagement. La marchandise livrée reste de propriété u Vendeur jusqu'au le paiement a été reçu. En cas contraire le Vendeur a le droit de retirer la marchandise non-payée.

En cas de crédit : tous les cas où le Client dépasse le crédit commercial accordé par écrit par le Vendeur, cette dernière se réserve le droit exclusif de suspendre l'exécution de toutes les commandes au-delà de la valeur du crédit accordé.

Art. 6 **Garantie sur les produits**

Toutes les typologies des radiateurs sont garanties par le Vendeur contre les défauts de fabrication pour la tenue hydraulique et pour la corrosion pendant une durée de 5 années et elle garantit aussi 2 années sur les défauts des appareils électriques appliqués aux radiateurs. La garantie entre en vigueur à compter de la date d'immatriculation, indiquée sur la plaque signalétique appliquée au produit comme à l'extérieur de l'emballage. Le Vendeur remplace gratuitement les produits rendus pendant cette période de garantie et qui ont défauts de fabrication, défauts de matière ou de tenue hydraulique.

Les produits sont exclus de la garantie en tous ces cas :

- défauts résultants de mauvais modalité de transport ;
- mauvais modalité de conservation ;
- défauts résultants du non respect des manuels techniques et des instructions pour l'utilisation que se trouvent avec les produits, et du non respect des règles ;
- montage et utilisation inadaptés ;

- si le raccordement électrique n'est pas effectué comme on peut voir dans le diagramme in ce manuel (STEP 11, 12) : chaque autre ordre de raccordement électrique causera shocks électrique, brûlure et rupture du sèche serviette ;
- les sèche serviettes ne sont pas raccordés à l'eau chaud ;
- l'installation a été effectuée par personnel incompetent ;
- la pression est supérieure à celle indiquée dans les caractéristiques techniques ;
- utilisation incorrecte des équipements électriques ;
- utilisation non domestique ;
- toutes les utilisations différentes de celles indiquées dans les instructions des appareils électriques ;
- nettoyage impropre, c'est-à-dire qu'il a été effectuée en manière ou avec matériels incorrects ;
- toutes les circonstances que ne sont pas liées à défauts de production par le Vendeur.

La garantie se limite à la réparation ou à la substitution du produit défectueux, excluant frais supplémentaires pour dommages directs ou indirects. Pour rendre efficace la garantie, l'Acheteur doit conserver le « certificat de garantie » où se trouvent le nominatif du Vendeur, les extrêmes indicatifs du produit et la date de l'acquisition du produit.

C'est la garantie pour les produits du Vendeur et personne ne peut pas la modifier ou en délivrer une autre version verbale ou écrite.

Art. 7 Réclamations et retours

Quelconque réclamations ne légitime pas l'Acheteur à suspendre ou à retarder les paiements convenus. L'Acheteur ne pourra pas soulever des exceptions ou intenter des actions contre le Vendeur avant d'avoir réglé tous les comptes en suspens, le paiement de la marchandise à laquelle se réfère la réclamation y compris.

Procédure pour la Réclamation : l'Acheteur notifiera rapidement la réclamation au Vendeur que vérifiera l'ampleur du problème ; le Vendeur approvisionnera l'Acheteur de tout le soutien technique et les services nécessaires, lorsque le problème soit résoluble sans le remplacement ou la réparation du produit vendu.

Où le produit est jugé défectueux, en raison des défauts de fabrication, des défauts de matière, de tenue hydraulique, on appliquera la procédure pour les retours : l'Acheteur doit remplir le formulaire qui se trouve en bas de « certificat de garantie », dans l'espace prévu pour indiquer les défauts relevés sur le produit. Chaque sèche serviette a le certificat de garantie avec les caractéristiques techniques, le test d'essai, la plaque signalétique-appliquée dernière le produit et à l'extérieur de l'emballage - qui certifie le numéro de série, le modèle et la date de fabrication du produit, et le contrôle de la qualité effectué pour chaque unité par le personnel technique au moment de l'emballage.

Le produit défectueux devra être rendu au Vendeur dans l'emballage original, et si ce n'est pas possible, avec un emballage sûr et approprié pour éviter des autres dommages au produit. Les emballages non originales seront remplacés avec les emballages du Vendeur et facturés à l'Acheteur. On conseille, donc, de conserver l'emballage original jusqu'à avoir vérifié les conditions du produit.

Le Vendeur informera rapidement l'Acheteur par e-mail, téléphone ou fax de la correspondance entre les défauts notifiés par l'Acheteur et les défauts vérifiés par le Vendeur au moment de la réception de la marchandise et s'il y a le transporteur, dans les 24 heures après la date de livraison prévue : tous les dommages vérifiés sur le produit, qui ne correspondent pas à ceux notifiés par l'Acheteur dans le certificat de garantie, seront crédités à l'Acheteur par la facture.



VIA CALTANA 120/D - 35011 CAMPODARSEGO (PD) TEL: +39 049 9201996 FAX: +39 049 9216265

WARRANTY CERTIFICATE : CERTIFICAT DE GARANTIE	MODEL : ANTUS MODÈLE :					
	DATE :					
TEST REPORT TEST D'ESSAI :	CODE : CODE :					
	SERIAL NUMBER: NUMÉRO DE SÉRIE :					
	TECHNICAL DETAILS CARACTÉRISTIQUES TECHNIQUES :					
	115 V	IP54	Hz 60	WATT	BTU	ELECTRIC ÉLECTRIQUE
	QUALITY INSPECTION MADE BY: CONTRÔLE DE QUALITÉ EFFECTUÉ PAR :					
	MATERIAL/FAULTS BEFORE THE DISPATCH : MATÉRIEL/DÉFAUTS AVANT DE L'ENVOI : <input type="checkbox"/>					
NOTIFICATION OF FAULTS: NOTIFICATION DES DÉFAUTS :				CERTIFICATION		
THIS CERTIFICATE MUST BE SENT FOR AFFIRMANCE. IT IS VALID AND COMES INTO EFFECT IF ONLY KEPT TOGETHER WITH A FISCAL RECEIPT OR OTHER REQUIRED DOCUMENT CE CERTIFICAT NE DOIT PAS ÊTRE ENVOYÉ POUR LA CONFIRMATION. IL EST VALID ET EFFECTIF SEULEMENT S'IL EST CONSERVÉ AVEC UNE REÇU FISCAL OU UN AUTRE DOCUMENT EXIGÉ.						

SELLER SIGNATURE SIGNATURE DU VENDEUR

.....